

Service Manual



AD 182 H
AD 185 H
AD 185 H (B)

D Inhaltsverzeichnis

	Seite
Abgleichvorschriften	2 ... 3
Schaltpläne und Druckplattenabbildungen	5 ... 32
Schaltpläne	
AM-Platte	5
FM-Teil	7
Prozessor-Teil	11
Bedien- und Adapterplatten	15
Cassetten-Teil	19
NF-Teil	22
Anschlußplatte	26
Druckplattenabbildungen	28
Ersatzteillisten und Explosionszeichnungen	33 ... 38
Explosionszeichnung und Ersatzteilliste Laufwerk	33
Ersatzteilliste AD 182 H / AD 185 H	35
Ersatzteilliste AD 185 H (B)	38

GB Table of Contents

	Page
Adjustment Procedures	3 ... 4
Circuit Diagrams and Layout of PCBs	5 ... 32
Circuit Diagrams	
AM Board	5
FM Part	7
Processor Part	11
Operating and Adapter Boards	15
Cassette Part	19
AF Part	22
Connection Board	26
Layout of PCBs	28
Spare Parts Lists and Exploded Views	33 ... 38
Exploded View and Spare Parts List Tape Drive	33
Spare Parts List AD 182 H / AD 185 H	35
Spare Parts List AD 185 H (B)	38

Zusätzlich erforderliche Unterlagen für den Komplettservice
 Additionally required Documents for the Complete Service



Dieses Service Manual ist nur in Datenform verfügbar
 This Service Manual is only available as data

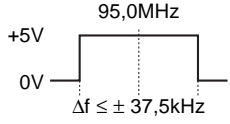
Änderungen vorbehalten
 Subject to alteration

Made by GRUNDIG in Germany
 VK233 1198 72010 792 7000

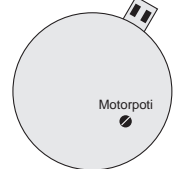
D Abgleichvorschriften

Meßgeräte: DC-Voltmeter, NF-Voltmeter, Meßsender, Wobbler, Stereocoder, Frequenzzähler, Test Cassette 448A (Sachnummer 35079 023 000)

1. Hauptplatte

Abgleich	Vorbereitung	Abgleichvorgang
1. MW-Oszillator	MW; DC-Voltmeter an FMP607 .	Wechselweise mit C656 bei 1602kHz auf 7,9V ± 50mV und mit L612 bei 531kHz auf 1,2V ± 50mV abgleichen.
2. LW-Oszillator	LW; DC-Voltmeter an FMP607 .	Bei 153kHz mit L613 auf 1,3V ± 50mV abgleichen. Kontrolle bei 279kHz auf 5,0 - 6,0V.
3. AM-ZF-Kreis	Meßsender an Antenneneingang. MW, Frequenz 1548kHz, ohne Modulation, $E' = 40\text{dB}\mu\text{V} = 100\mu\text{V}$. DC-Voltmeter an FMP609 .	Mit L601 auf Maximum abgleichen.
4. MW-Vorkreis	Meßsender an Antenneneingang. MW, ohne Modulation, $E' = 40\text{dB}\mu\text{V} = 100\mu\text{V}$. DC-Voltmeter an FMP609 .	Wechselweise mit L603 bei 558kHz und mit C608 bei 1548kHz auf Maximum abgleichen.
5. LW-Vorkreis	Meßsender an Antenneneingang. LW, ohne Modulation, $E' = 40\text{dB}\mu\text{V} = 100\mu\text{V}$. DC-Voltmeter an FMP609 .	Wechselweise mit L604 bei 162kHz und mit C609 bei 261kHz auf Maximum abgleichen.
6. AM-Suchlaufstopp	Meßsender an Antenneneingang. MW, Frequenz 1008kHz bzw. LW, Frequenz 207kHz , ohne Modulation. $E' = 26\text{dB}\mu\text{V} = 20\mu\text{V}$.	FMP709 mit +5V verbinden, Display zeigt INIT. Stationstaste 1 drücken, Display zeigt LEVEL M 2 bzw. LEVEL L 2. Verbindung FMP709 mit +5V lösen. Stationstaste 1 drücken, Display zeigt LEVEL M 1 bzw. LEVEL L 1.
	$E' = 48\text{dB}\mu\text{V} = 250\mu\text{V}$.	Stationstaste 1 zwei mal drücken, Display zeigt Frequenz.
7. FM-Oszillator	FM; DC-Voltmeter an FMP04 .	Wechselweise mit C21 bei 108,0MHz auf 6,4V ± 20mV und mit L06 bei 87,5MHz auf 2,0V ± 20mV abgleichen.
8. FM-Vorkreis und ZF	Meßsender an Antenneneingang. FM, Frequenz 88,0MHz , ohne Modulation, $E' = 40\text{dB}\mu\text{V} = 100\mu\text{V}$. DC-Voltmeter zwischen FMP102 (+) und FMP106 (-) .	L01, L03, L04 und L101 wechselweise auf Maximum abgleichen.
9. FM-Stopgenerator	Wobbler an Antenneneingang. FM, Mittenfrequenz 95,0MHz , $\Delta f = 100\text{kHz}$, $E' = 60\text{dB}\mu\text{V} = 1\text{mV}$, ohne Modulation. Oszilloskop an FMP107 .	Mit L108 auf symmetrischen Stopimpuls abgleichen. 
10. Feldstärkepegel	Meßsender an Antenneneingang. FM, Frequenz 95,0MHz , $E' = 40\text{dB}\mu\text{V} = 100\mu\text{V}$, ohne Modulation; DC-Voltmeter zwischen FMP102 (+) und FMP106 (-) .	Mit R118 auf +400mV ± 10mV einstellen.
11. Stereo-Übersprechdämpfung	Meßsender an Antenneneingang. FM, Frequenz 95,0MHz , Hub 22,5kHz, $f_{\text{mod}} = 1\text{kHz}$, Pilotub 7,5kHz. $E' = 60\text{dB}\mu\text{V} = 1\text{mV}$. NF-Voltmeter an Lautsprecherausgang .	Linken Kanal modulieren und mit R204 auf maximale Übersprechdämpfung im rechten Kanal einstellen. Jetzt rechten Kanal modulieren und im linken Kanal messen. Bei Ungleichheit > 3dB mit R204 angleichen.
12. FM-Suchlaufstopp	Meßsender an Antenneneingang. FM, Frequenz 95,0MHz , ohne Modulation. $E' = 20\text{dB}\mu\text{V} = 10\mu\text{V}$.	FMP709 mit +5V verbinden, Display zeigt INIT. Stationstaste 1 drücken, Display zeigt LEVEL U 2. Verbindung FMP709 mit +5V lösen. Stationstaste 1 drücken, Display zeigt LEVEL U 1.
	$E' = 48\text{dB}\mu\text{V} = 250\mu\text{V}$.	Stationstaste 1 zwei mal drücken, Display zeigt Frequenz.
13. Dolby-Pegel	Dolby "AUS". Test Cassette 448A (315Hz-Bezugspegel-Teil) abspielen. NF-Voltmeter an FMP1202 (linker Kanal) bzw. FMP1203 (rechter Kanal).	Mit R1123 (linker Kanal) bzw. R1124 (rechter Kanal) auf 690mV einstellen.

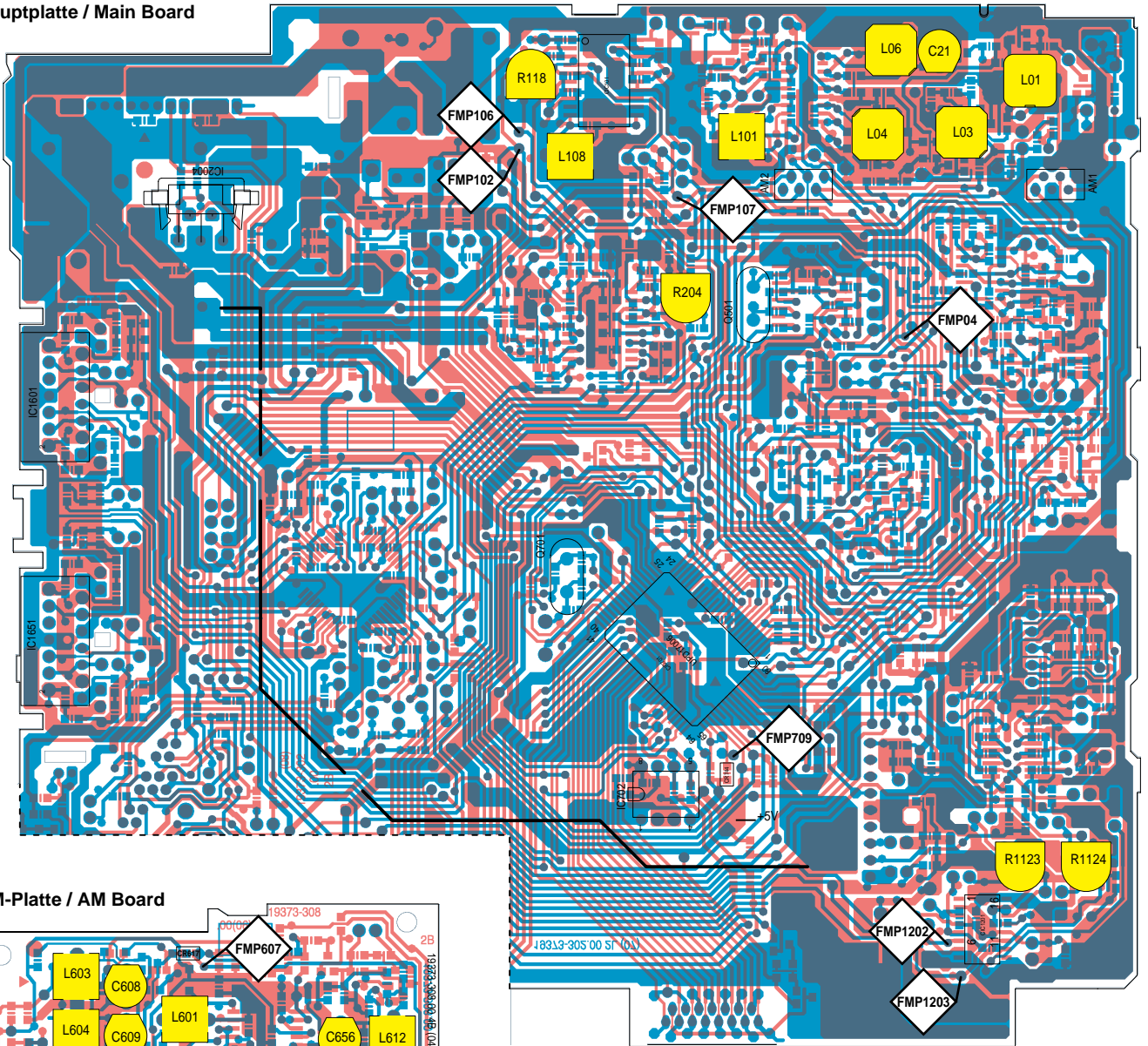
2. Laufwerk

Abgleich	Vorbereitung	Abgleichvorgang
Bandgeschwindigkeit	Frequenzzähler an Lautsprecherausgang . Test Cassette 448A (3150Hz-Teil) abspielen.	Mit Motorpoti auf 3150Hz einstellen. 

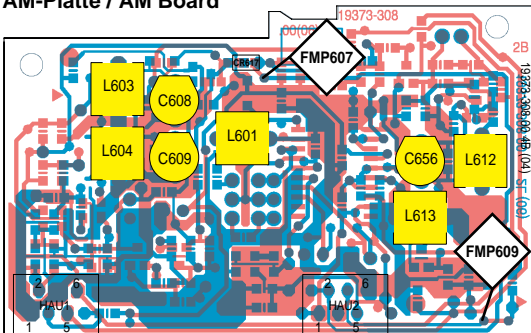
Abgleichlageplan

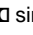
Alignment Layout

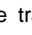
Hauptplatte / Main Board

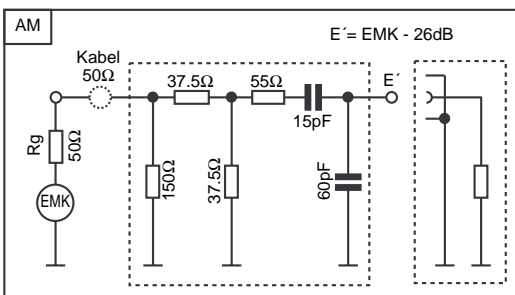


AM-Platte / AM Board



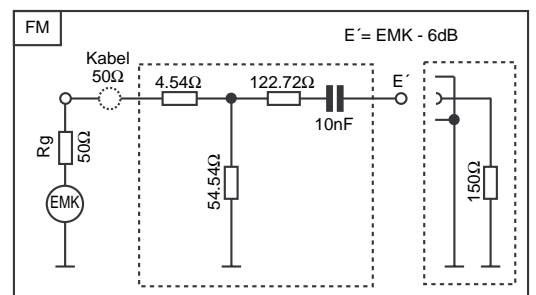
Dolby Rauschunterdrückung ist hergestellt unter Lizenz von Dolby Laboratories Licensing Corporation. DOLBY und das Doppel-D-Symbol  sind Warenzeichen der Dolby Laboratories Licensing Corporation. NR = Noise Reduction (Rauschunterdrückung).

Dolby noise reduction under license from Dolby Laboratories Licensing Corporation. „DOLBY“ and the double D Symbol  are trademarks of Dolby Laboratories Licensing Corporation. NR = Noise Reduction.



Zum Abgleich die Antennennachbildungen für AM bzw. FM verwenden

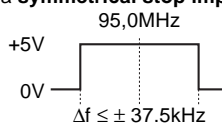
For adjustment use the aerial dummies for AM resp. FM



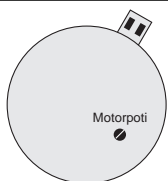
GB Adjustment Procedures

Test equipment: DC Voltmeter, AF Voltmeter, Test Generator, Sweep Generator, Stereo Coder, Frequency Counter, Test Cassette 448A (Partnumber 35079 023 000)

1. Main Board

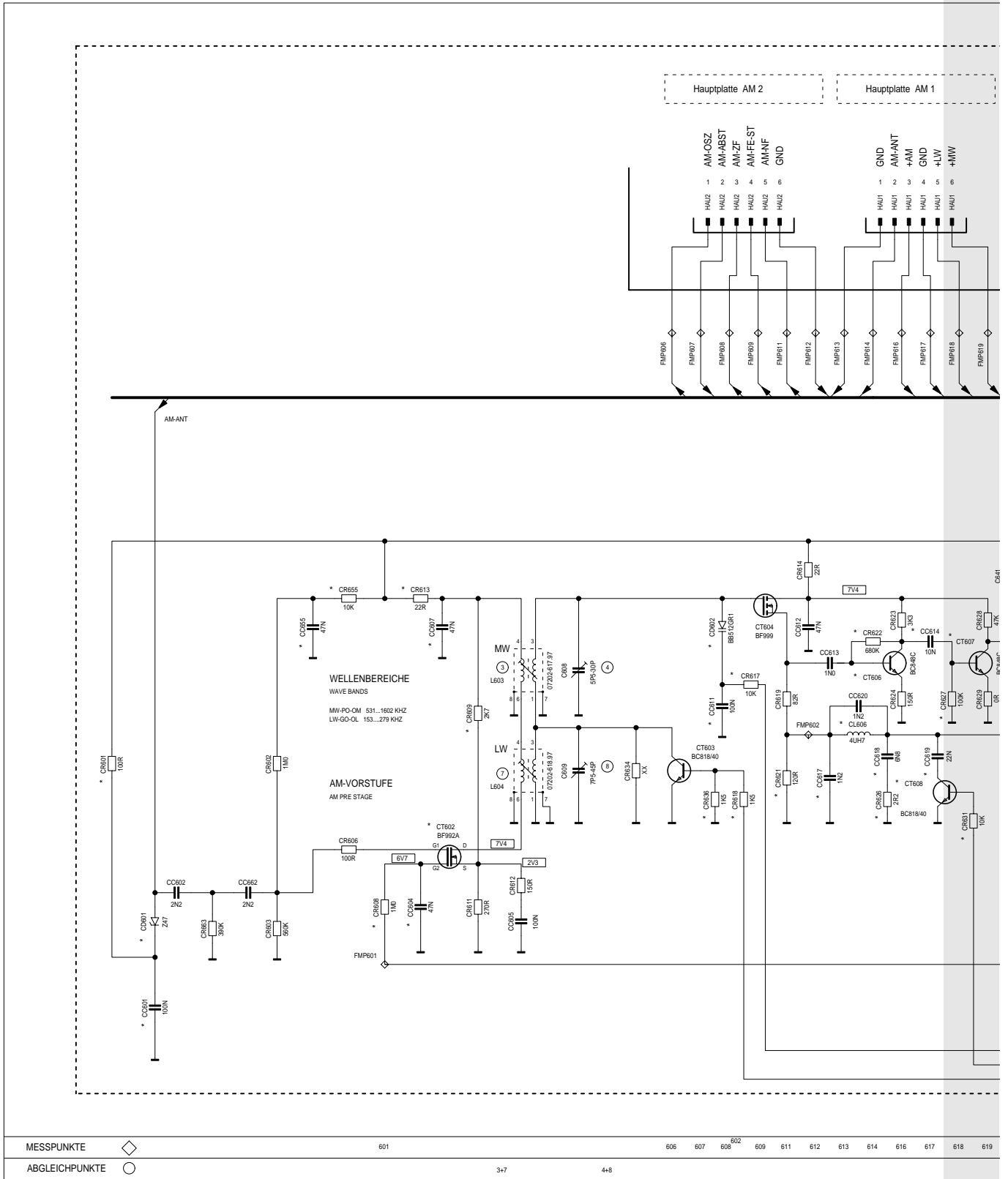
Adjustment	Preparation	Adjustment Procedure
1. MW Oscillator	MW; DC Voltmeter to FMP607 .	Align alternating with C656 at 1602kHz for 7.9V ± 50mV and with L612 at 531kHz for 1.2V ± 50mV .
2. LW Oscillator	LW; DC Voltmeter to FMP607 .	At 153kHz align with L613 for 1.3V ± 50mV . Check at 279kHz for 5.0 - 6.0V.
3. AM IF	Test generator to Aerial Input. MW, Frequency 1548kHz, no modulation, $E' = 40\text{dB}\mu\text{V} = 100\mu\text{V}$. DC Voltmeter to FMP609 .	Align with L601 for maximum .
4. MW Band Pass	Test generator to Aerial Input. MW, no modulation, $E' = 40\text{dB}\mu\text{V} = 100\mu\text{V}$. DC Voltmeter to FMP609 .	Align alternating with L603 at 558kHz and with C608 at 1548kHz for maximum .
5. LW Band Pass	Test generator to Aerial Input. LW, no modulation, $E' = 40\text{dB}\mu\text{V} = 100\mu\text{V}$. DC Voltmeter to FMP609 .	Align alternating with L604 at 162kHz and with C609 at 261kHz for maximum .
6. AM Search Level	Test generator to Aerial Input. MW, Frequency 1008kHz , resp. LW, Frequency 207kHz , no modulation. $E' = 26\text{dB}\mu\text{V} = 20\mu\text{V}$.	Connect FMP709 and +5V , Display shows INIT. Press station button 1, Display shows LEVEL M 2 resp. LEVEL L 2. Disconnect FMP709 and +5V . Press station button 1, Display shows LEVEL M 1 resp. LEVEL L 1.
	$E' = 48\text{dB}\mu\text{V} = 250\mu\text{V}$.	Press station button 1 twice, Display shows frequency.
7. FM Oscillator	FM; DC Voltmeter to FMP04 .	Align alternating with C21 at 108.0MHz for 6.4V ± 20mV and with L06 at 87.5MHz for 2.0V ± 20mV .
8. FM Band Pass and IF	Test generator to Aerial Input. FM, Frequency 88.0MHz, no modulation. $E' = 40\text{dB}\mu\text{V} = 100\mu\text{V}$. DC Voltmeter between FMP102 (+) and FMP106 (-) .	Align alternating with L01, L03, L04 and L101 for a maximum .
9. FM Stop Generator	Connect a Sweep Generator to aerial input, FM, Center frequency 95.0MHz ; $\Delta f = 100\text{kHz}$; $E' = 60\text{dB}\mu\text{V} = 1\text{mV}$, no modulation. Connect an Oscilloscope to FMP107 .	Align L108 for a symmetrical stop impulse . 
10. FM Field Strength Level	Test generator to Aerial Input. FM, Frequency 95.0MHz , $E' = 40\text{dB}\mu\text{V} = 100\mu\text{V}$, no modulation. DC Voltmeter between FMP102 (+) and FMP106 (-) .	Align R118 for +400mV ± 10mV .
11. Stereo Crosstalk Attenuation	Test generator to Aerial Input. Frequency 95.0MHz , $f_{\text{mod}} = 1\text{kHz}$, deviation 22.5kHz, Pilot level 7.5kHz, $E' = 60\text{dB}\mu\text{V} = 1\text{mV}$. AF Voltmeter to Loudspeaker Output left and right.	Modulate the left channel and set R204 for maximum Crosstalk Attenuation at the right channel. Now modulate the right channel and look at the left channel. If the difference is > 3dB, set R204 for equal attenuation.
12. FM Search Level	Test generator to Aerial Input. FM, Frequency 95.0MHz , no modulation. $E' = 20\text{dB}\mu\text{V} = 10\mu\text{V}$.	Connect FMP709 and +5V , Display shows INIT. Press station button 1, Display shows LEVEL U 2. Disconnect FMP709 and +5V . Press station button 1, Display shows LEVEL U 1.
	$E' = 48\text{dB}\mu\text{V} = 250\mu\text{V}$.	Press station button 1 twice, Display shows frequency.
13. Dolby Level	Set Dolby "OFF". Play Test Cassette 448A (315Hz Dolby part). AF Voltmeter to FMP1202 (left channel) resp. FMP1203 (right channel).	Align with R1123 (left channel) resp. R1124 (right channel) for 690mV .

2. Tape Drive

Adjustment	Preparation	Adjustment Procedure
Tape Speed	Connect a Frequency Counter to Speaker Output . Play Test Cassette 448A (3150Hz part).	Adjust with motorpoti for 3150Hz. 

Schaltpläne und Druckplattenabbildungen / Circuit Diagrams and Layout of PCBs

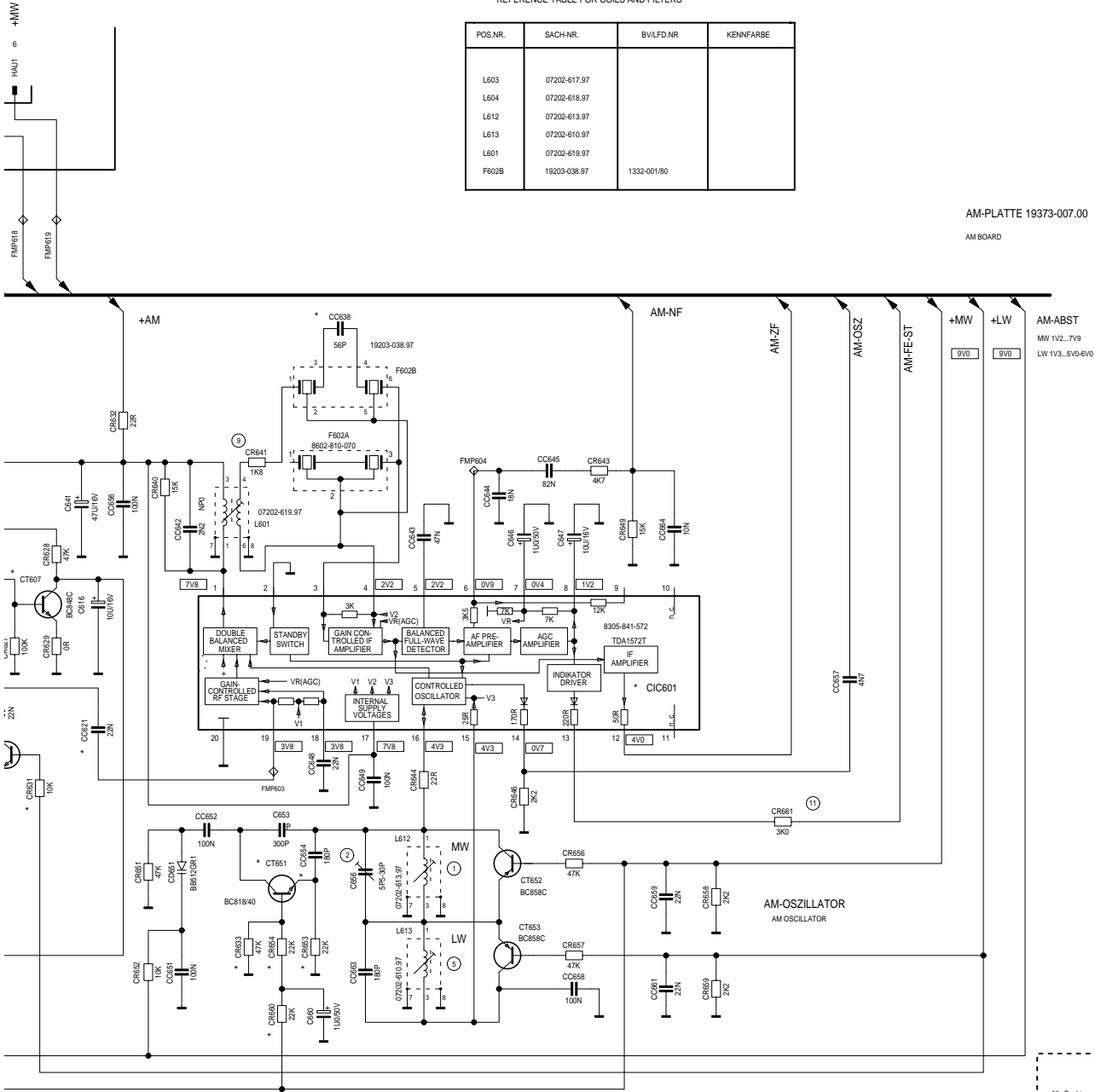
AM-Platte / AM Board



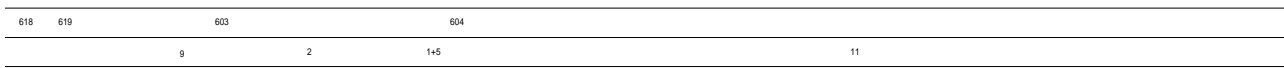
VERGLEICHSTABELLE FUER SPULEN UND FILTER
REFERENCE TABLE FOR COILS AND FILTERS

POS.NR.	SACH-NR.	BVLFD.NR	KENNFARBE
L603	07202-617.97		
L604	07202-618.97		
L612	07202-613.97		
L613	07202-610.97		
L601	07202-619.97		
F602B	19203-038.97	1332-001/80	

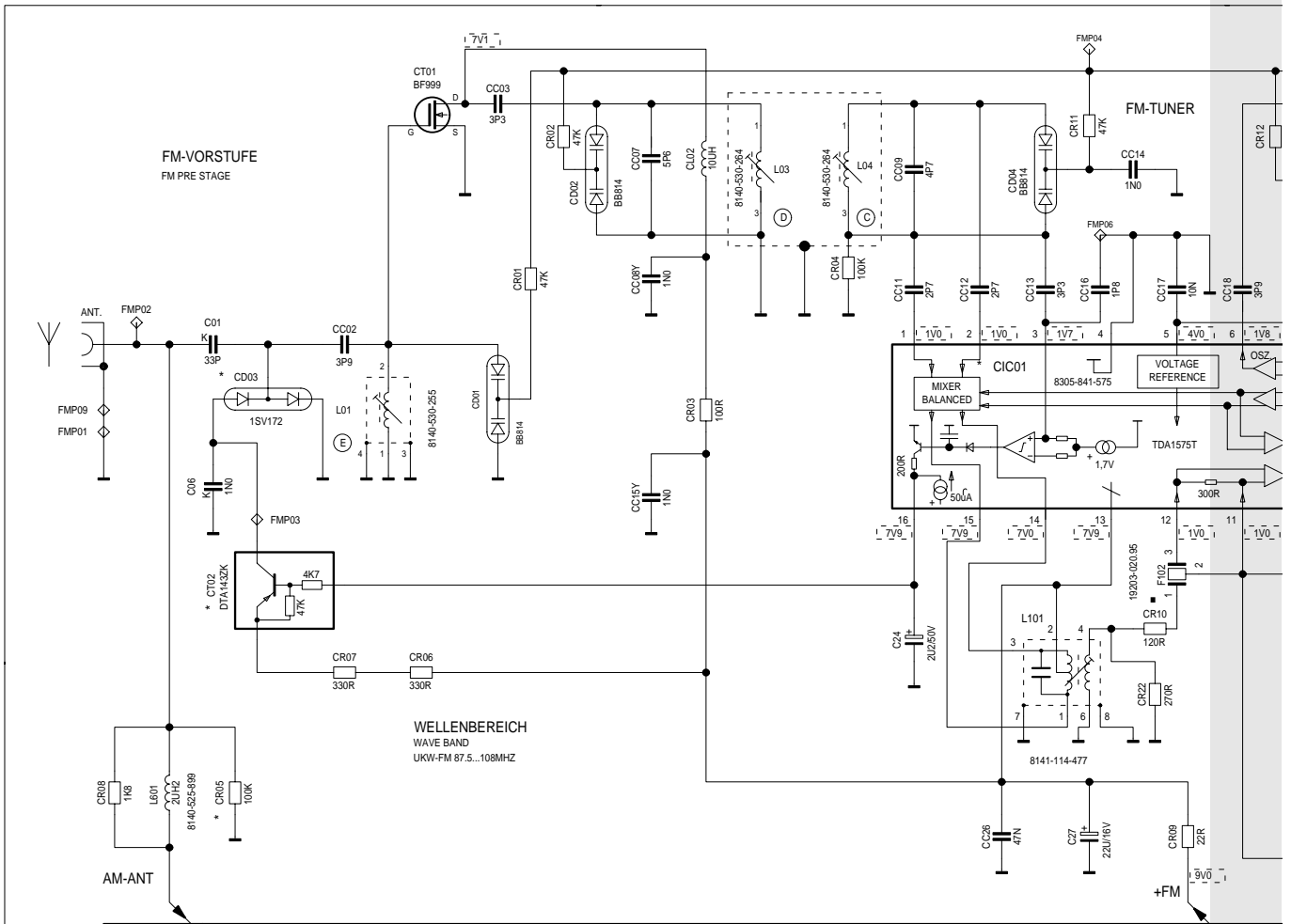
AM-PLATTE 19373-007.00
AM BOARD



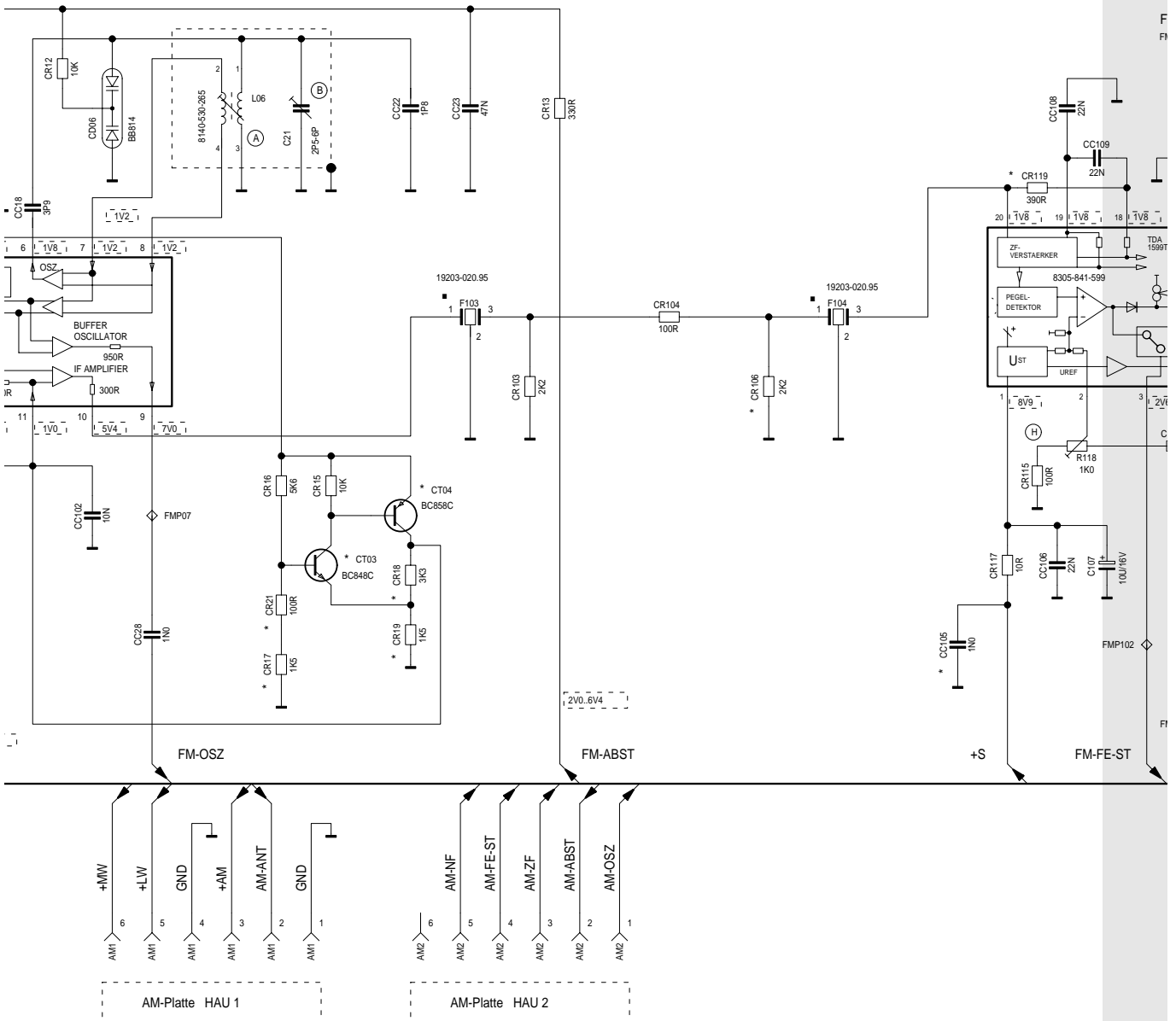
Alle Rechte vorbehalten
Weiterverwertung insbesondere
Nachahmung oder sonstiger
Missbrauch des geistigen
Eigentums wird zivil- und
strafrechtlich verfolgt.

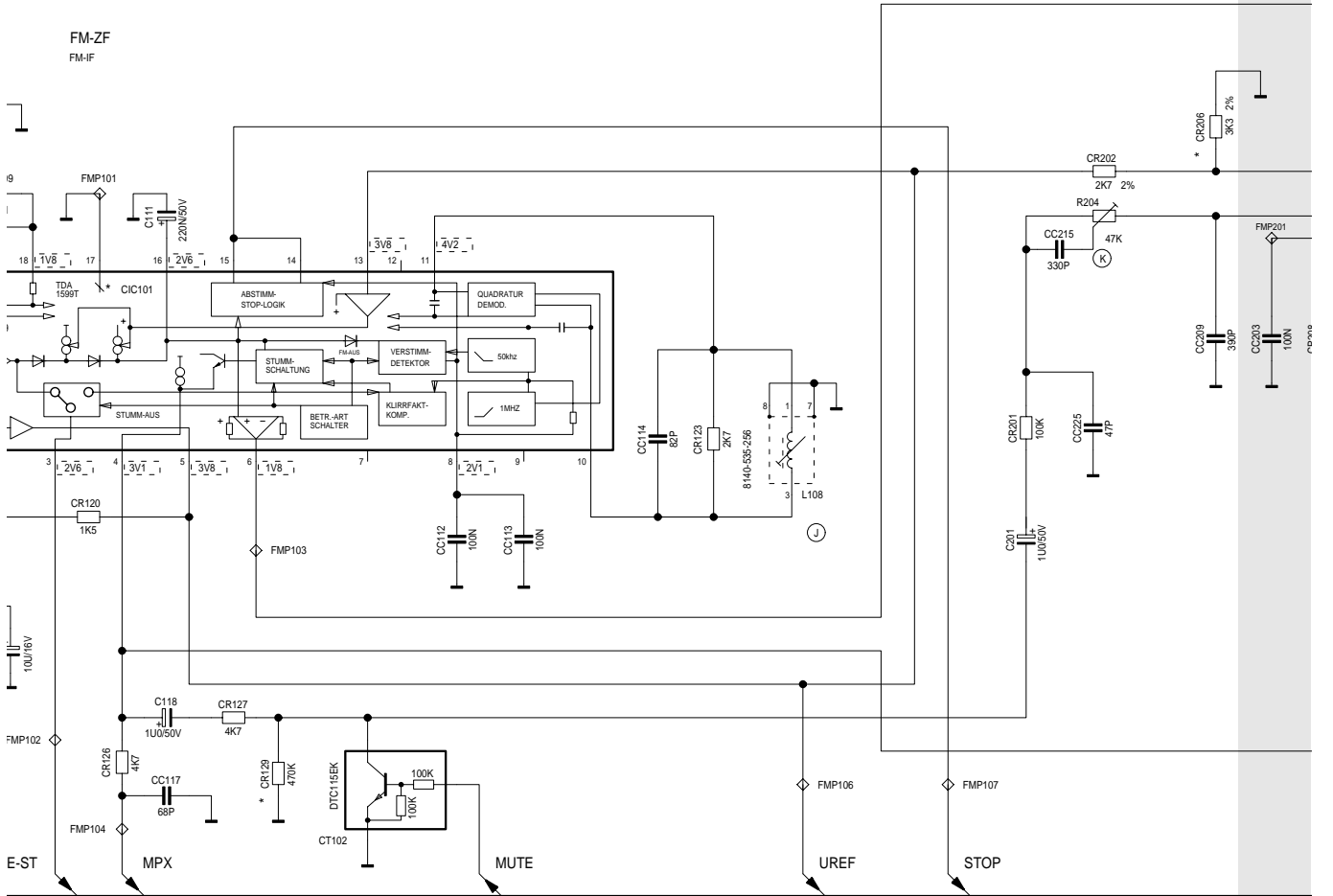


FM-Teil / FM Part



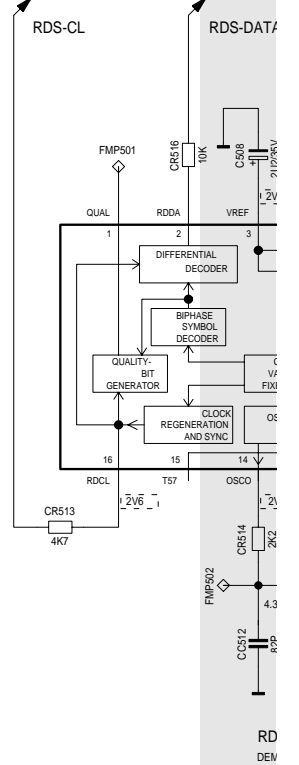
MESSPUNKTE	09	01	02	03	04+06
ABGLEICHPUNKTE			E	D	C





VERGLEICHSTABELLE FUER SPULEN UND FILTER
REFERENCE TABLE FOR COILS AND FILTERS

POS.NR	SACH-NR	BV/LFD.NR	KENNFARBE
L01	8140-530-255	1302-001 4/75	GR
L03	8140-530-264	1302-001 3/34	
L04	8140-530-264	1302-001 3/34	
L06	8140-530-265	1308-001 3/58	
L101	8141-114-477	1311-004/477	OR/GE/BL
L108	8140-535-256	1310-001/256	719
F102	19203-020.95	1332-002/A/70	
F103	19203-020.95	1332-002/A/70	
F104	19203-020.95	1332-002/A/70	
Q201	8602-331-001	1331-001/10	
Q501	8382-170-433	1330-003.00	



102 101+104

103

106

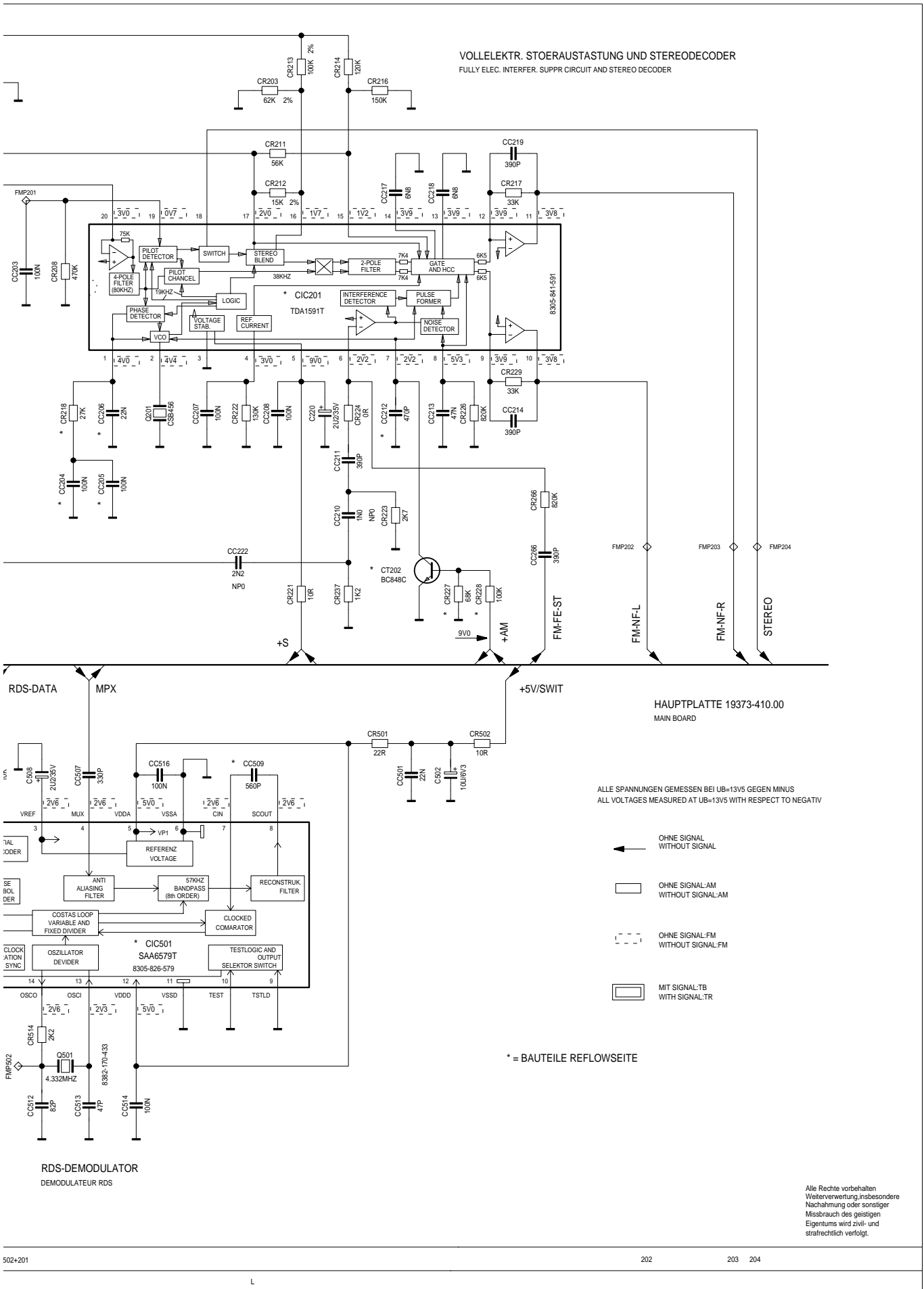
107

501

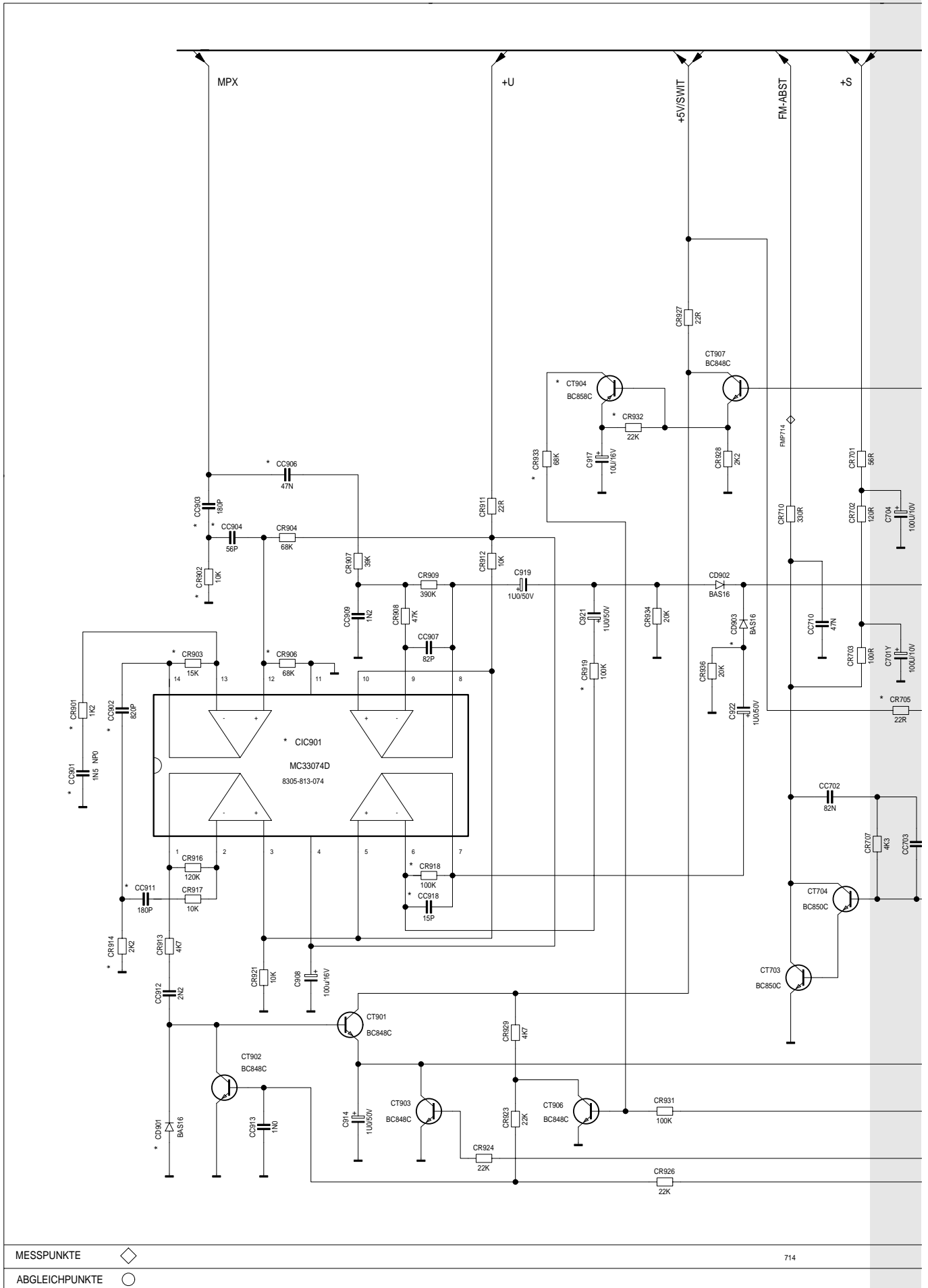
502+201

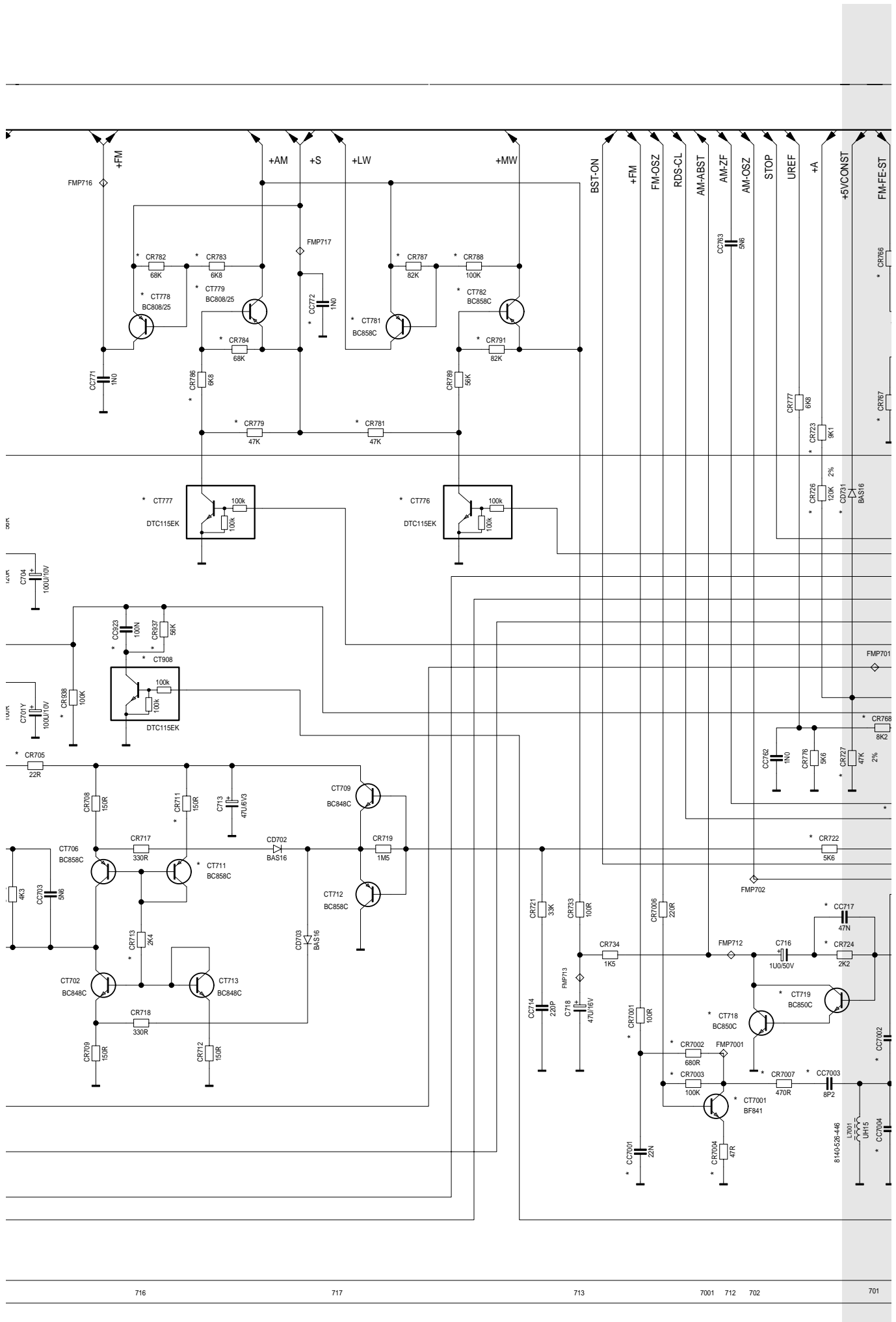
J

K



Prozessor-Teil / Processor Part





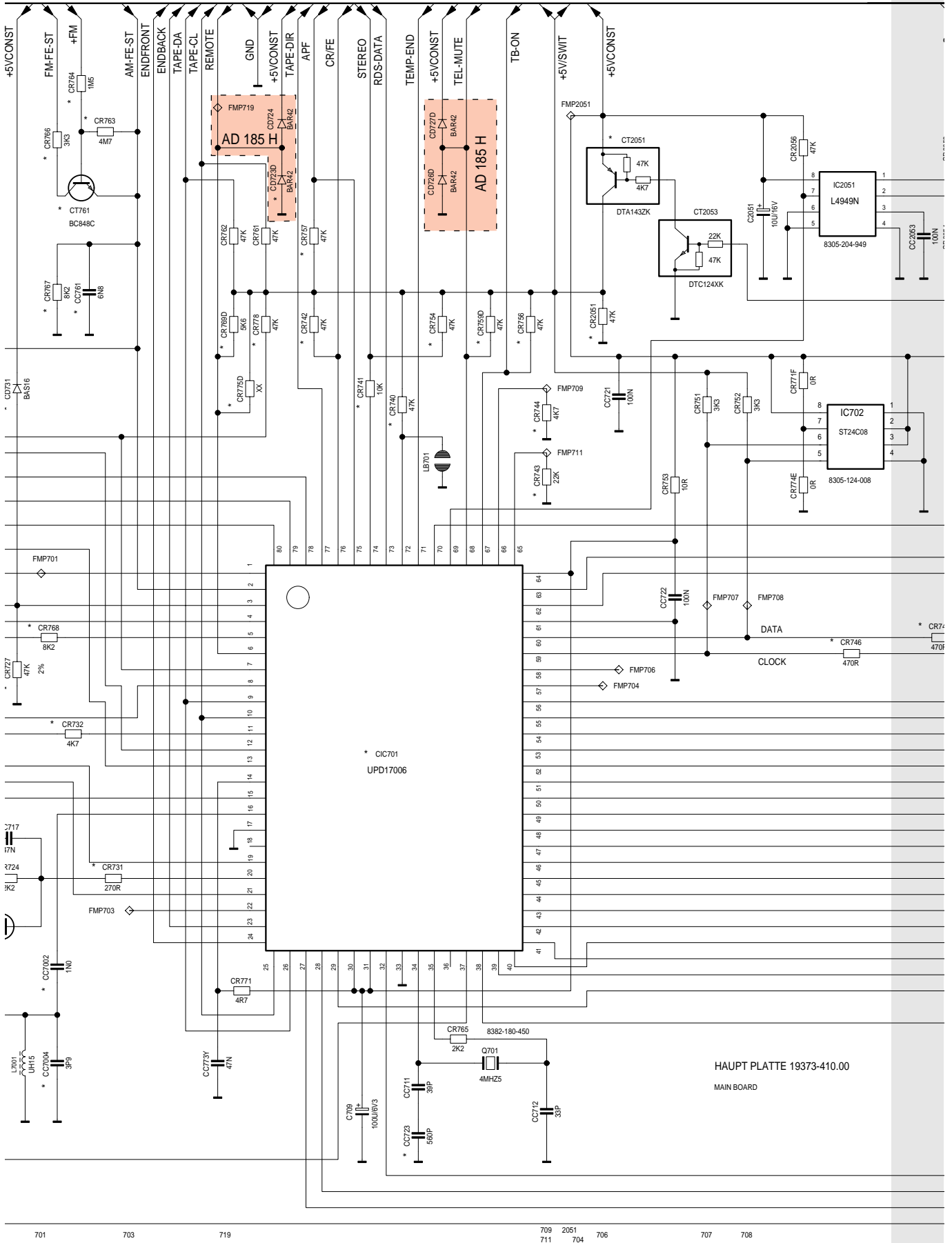
716

717

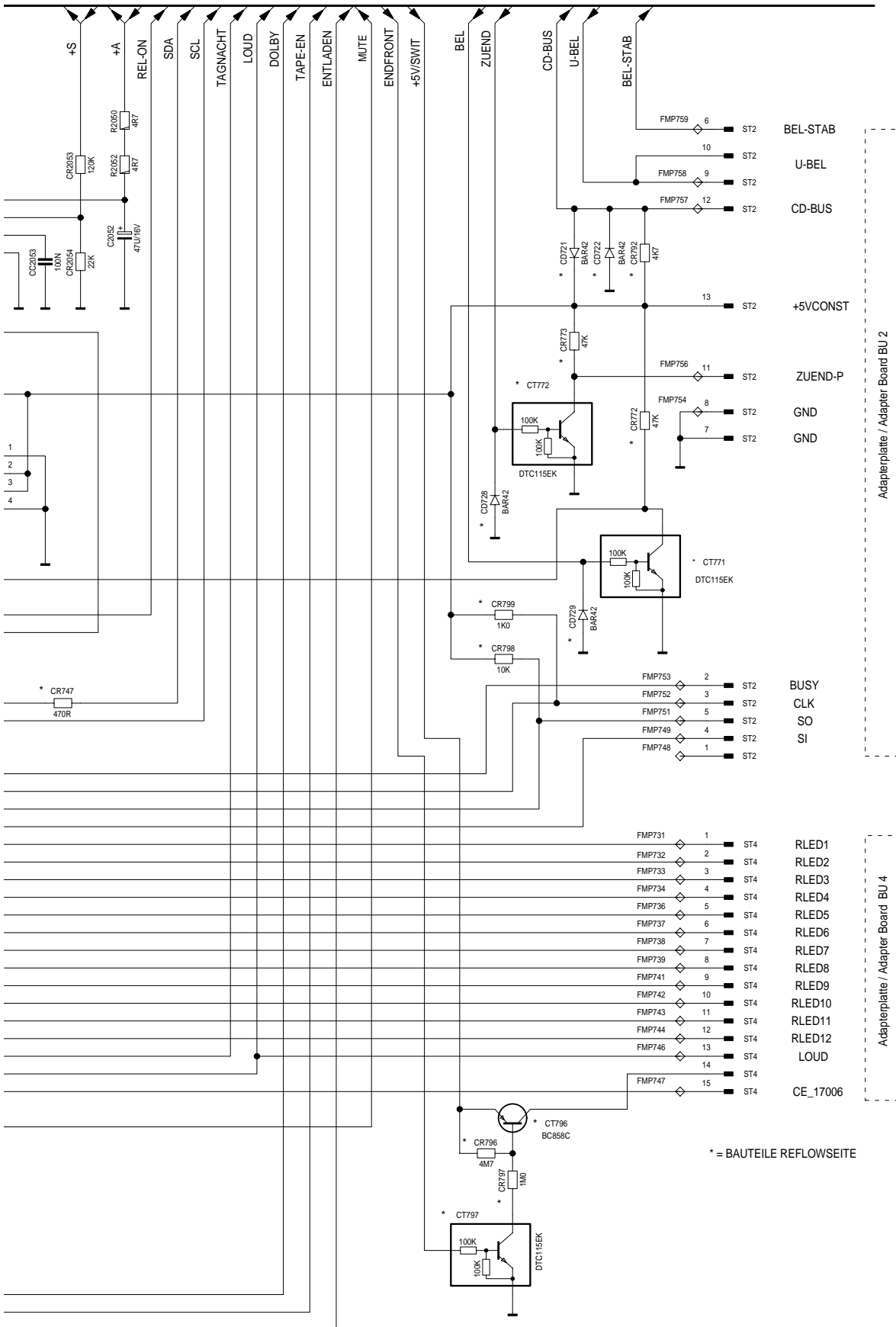
713

7001 712 702

701



HAUPT PLATTE 19373-410.00
MAIN BOARD



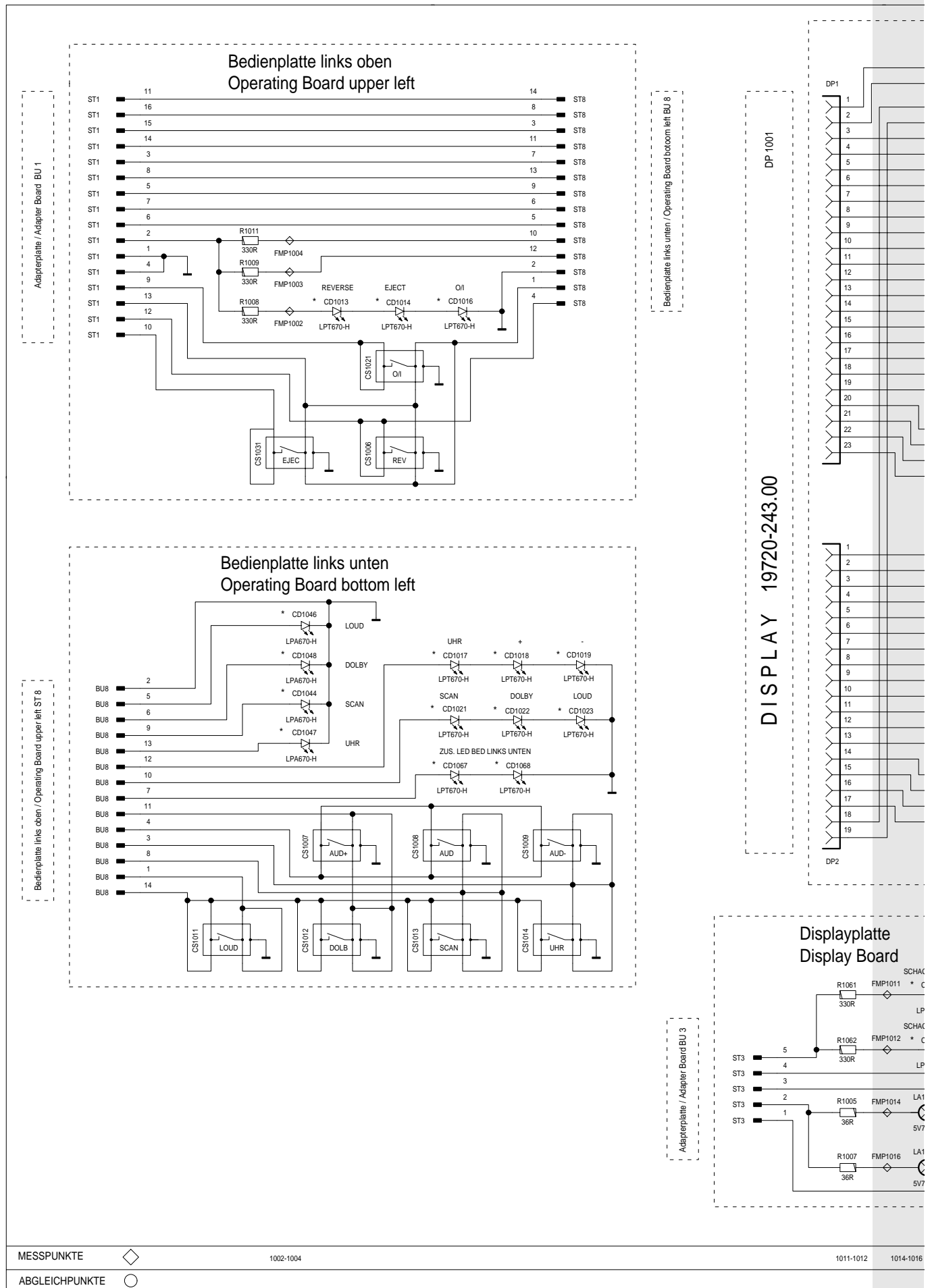
Adapterplatte / Adapter Board BU 2

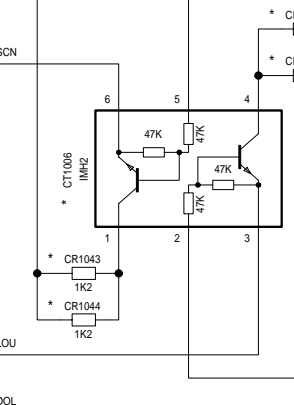
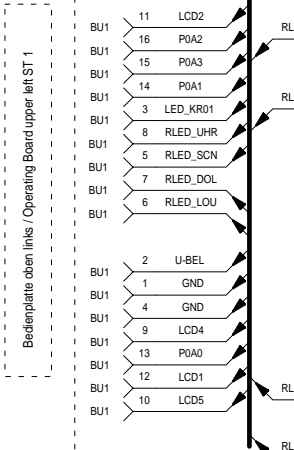
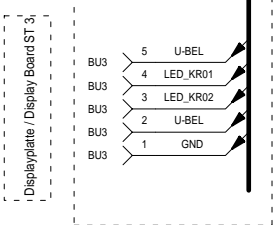
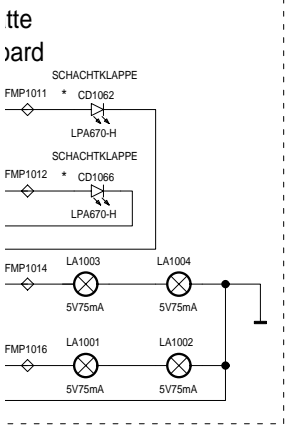
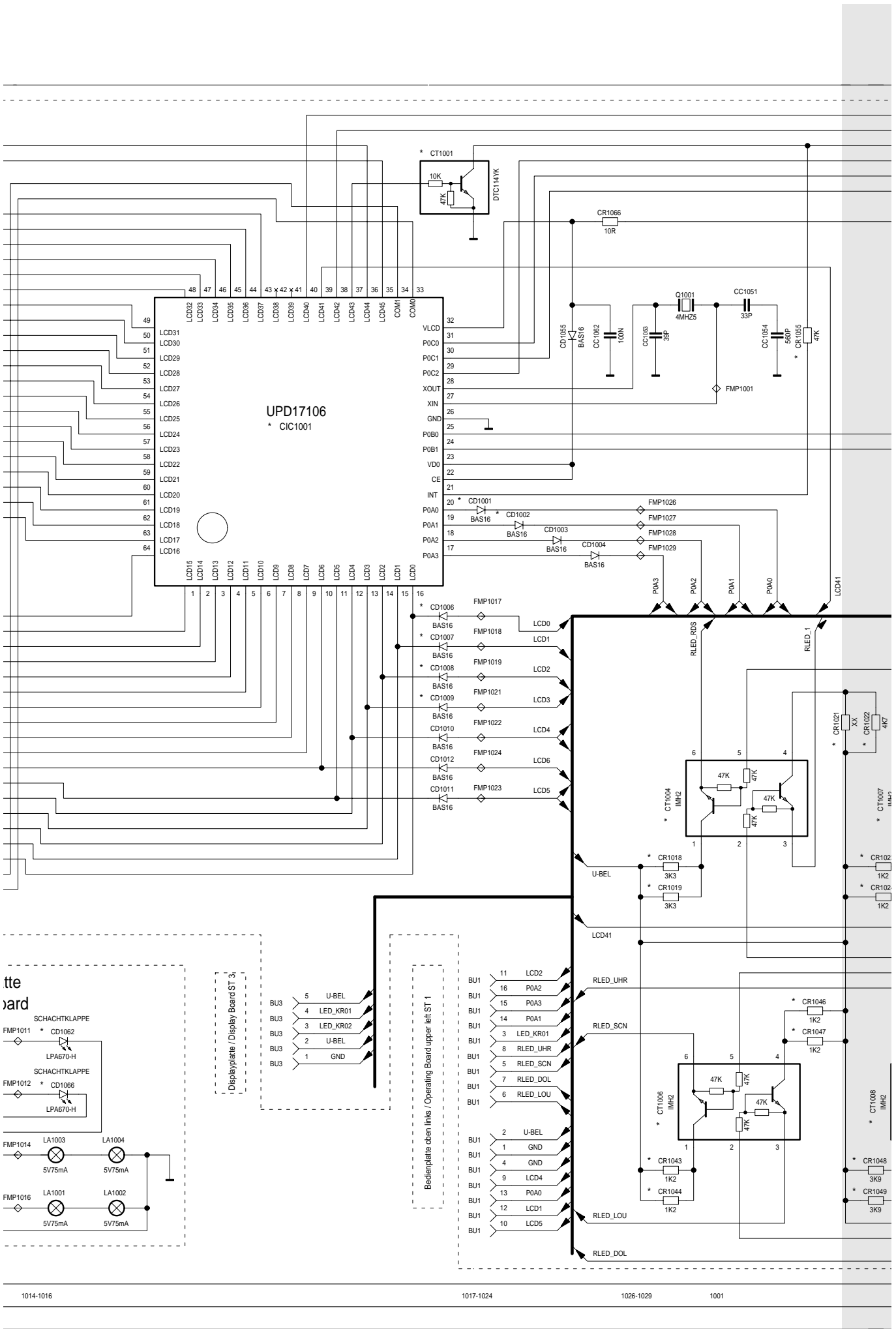
Adapterplatte / Adapter Board BU 4

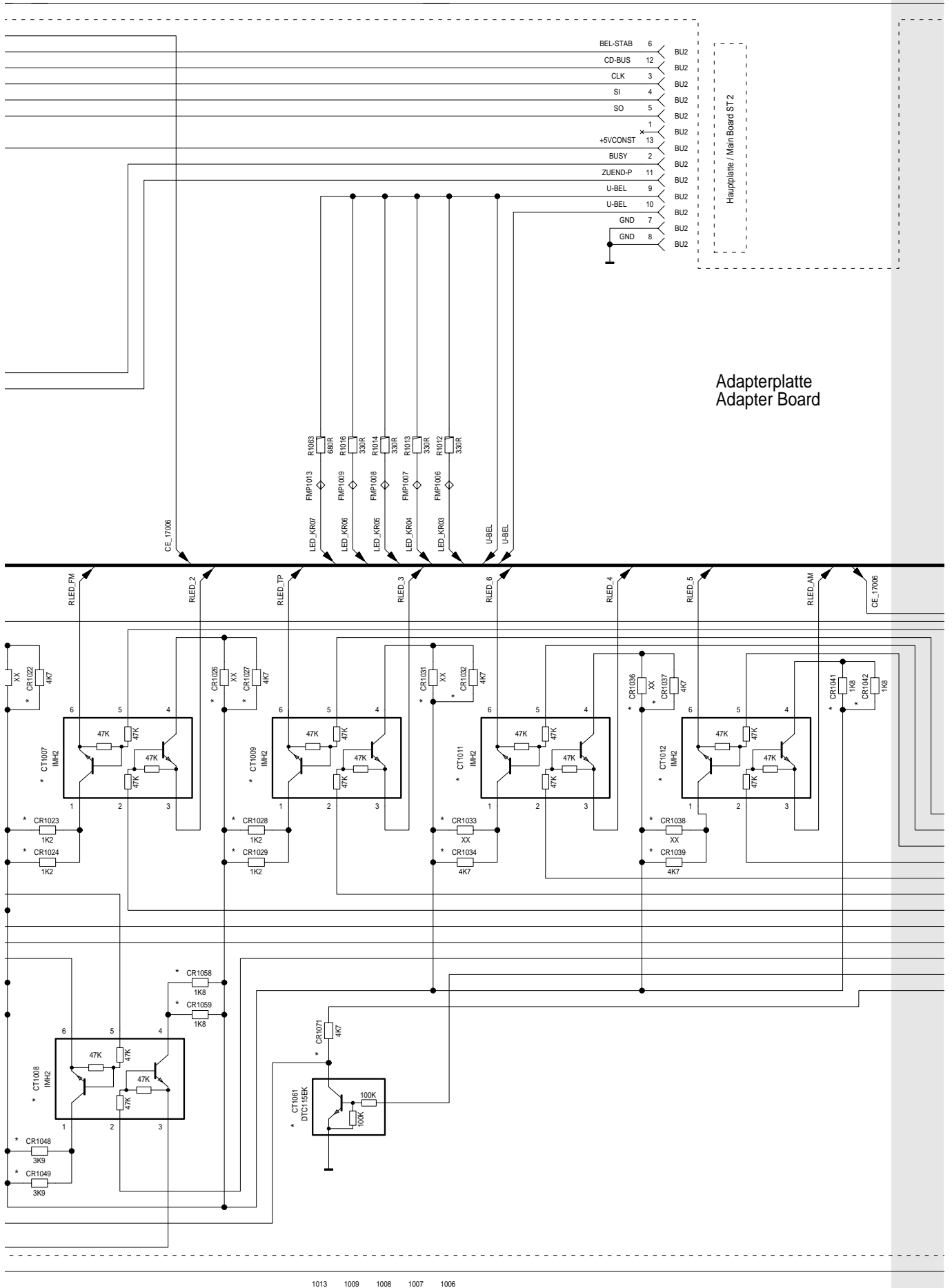
* = BAUTEILE REFLOWSEITE

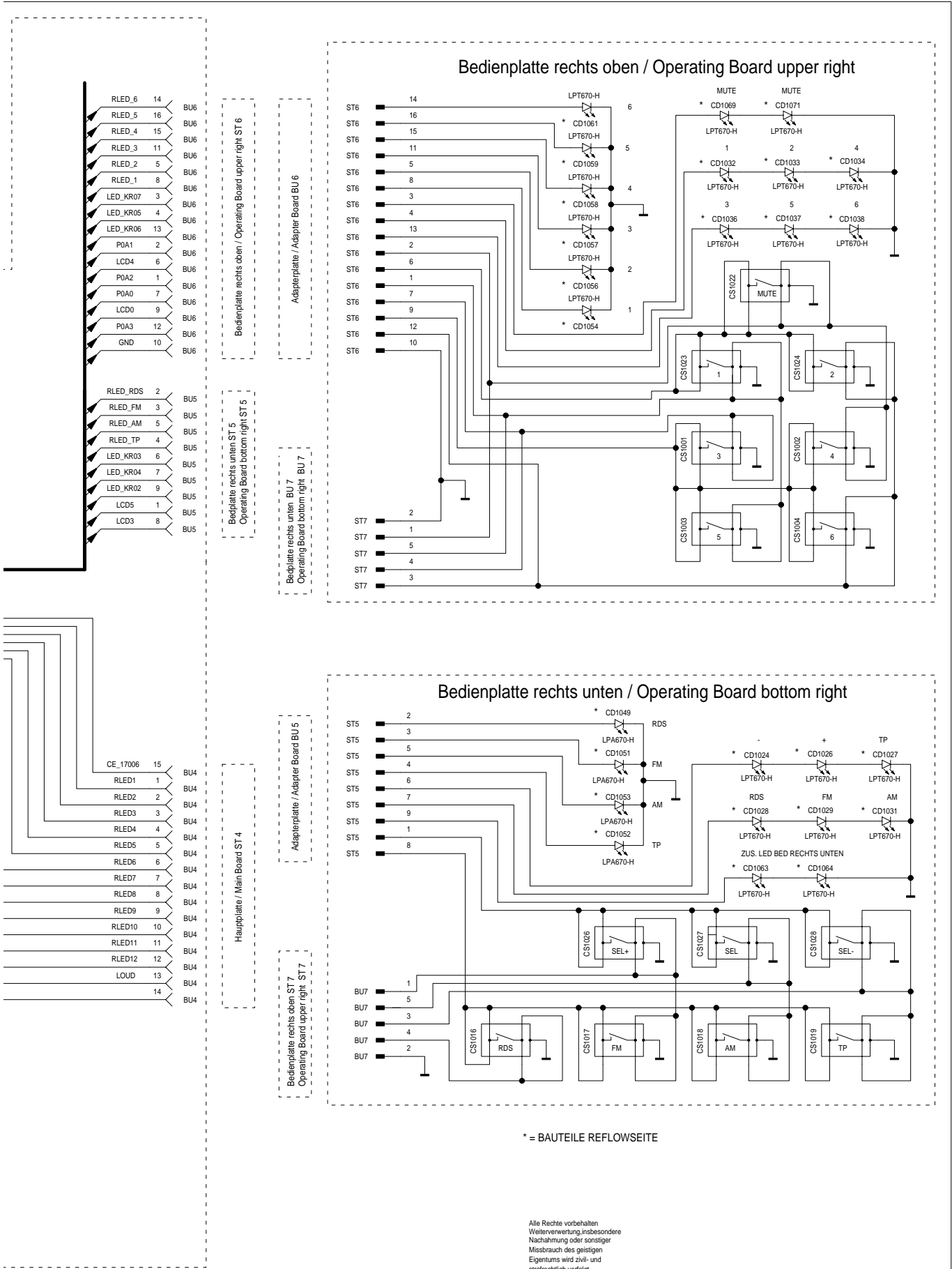
Alle Rechte vorbehalten
Weiterverwertung, insbesondere
Nachahmung oder sonstiger
Missbrauch des geistigen
Eigentums wird zivil- und
strafrechtlich verfolgt.

Bedien- und Adapterplatten / Operating and Adapter Boards

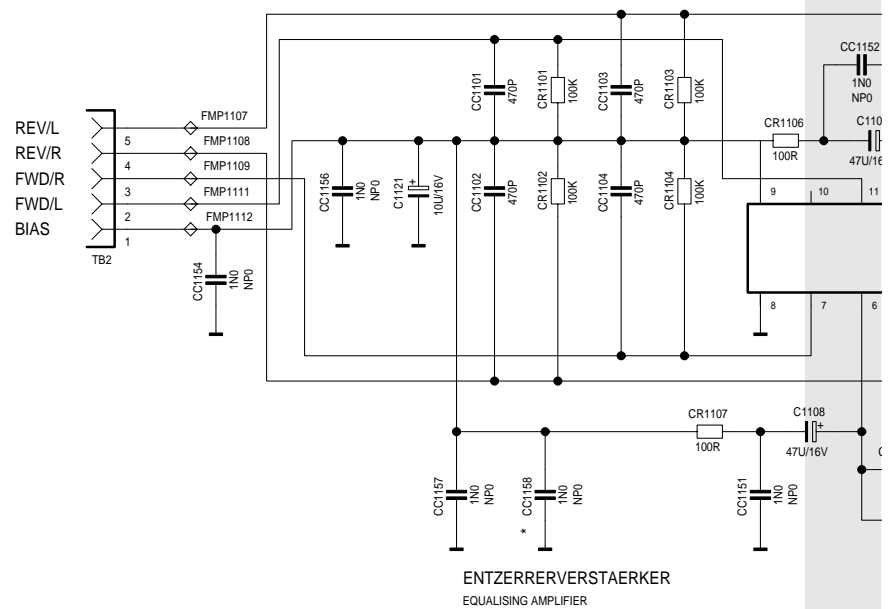
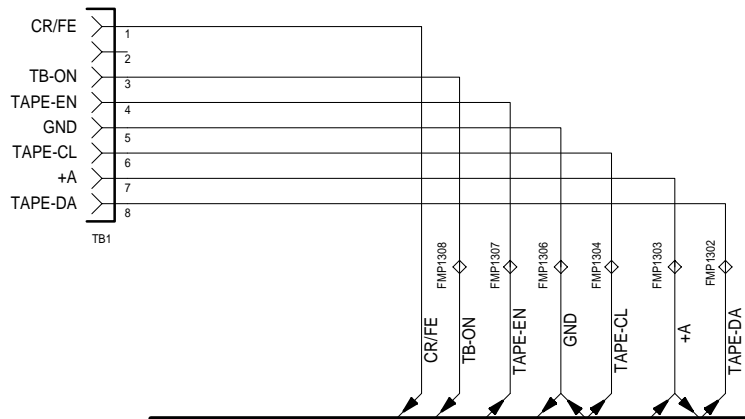




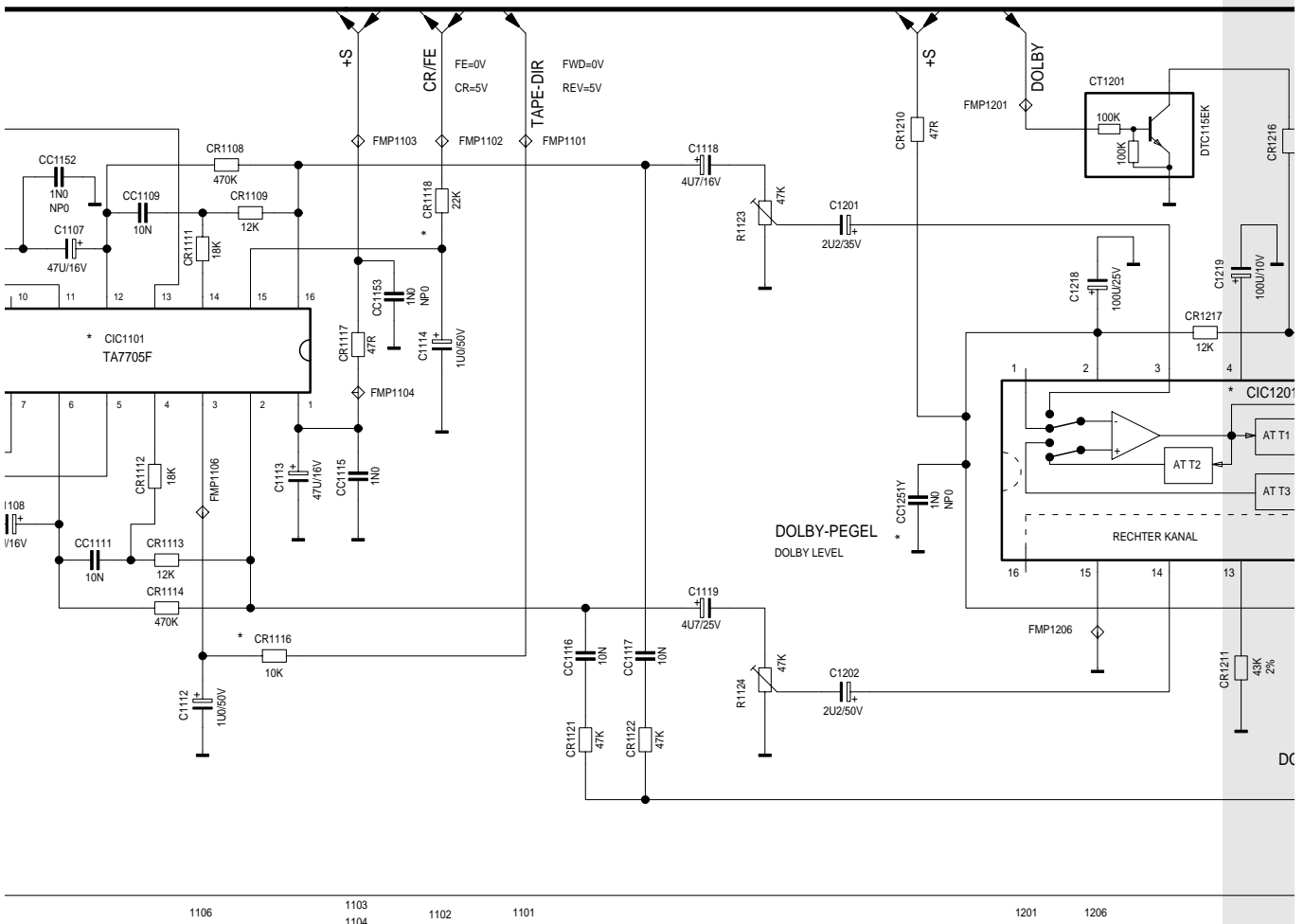




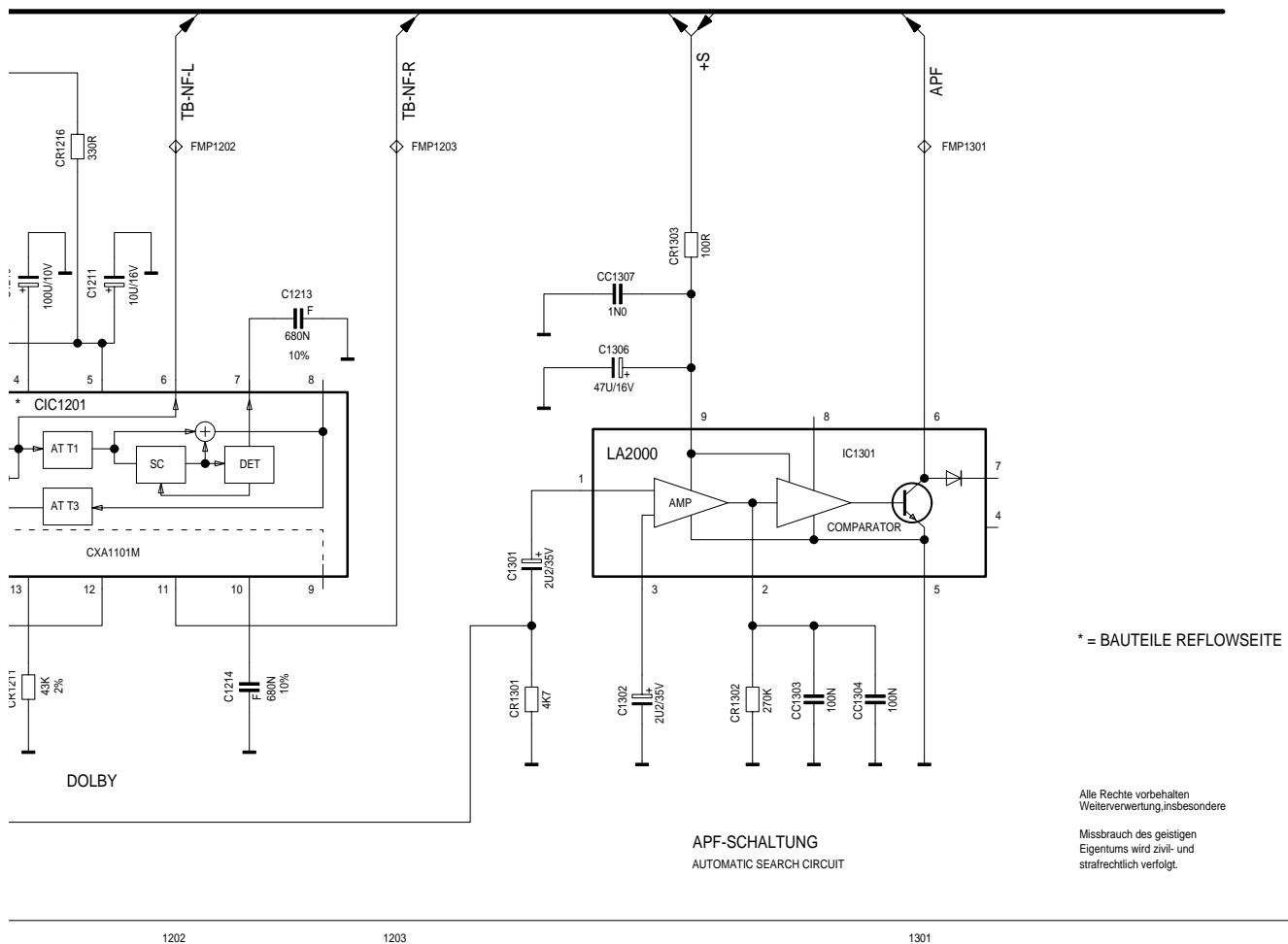
Cassetten-Teil / Cassette Part



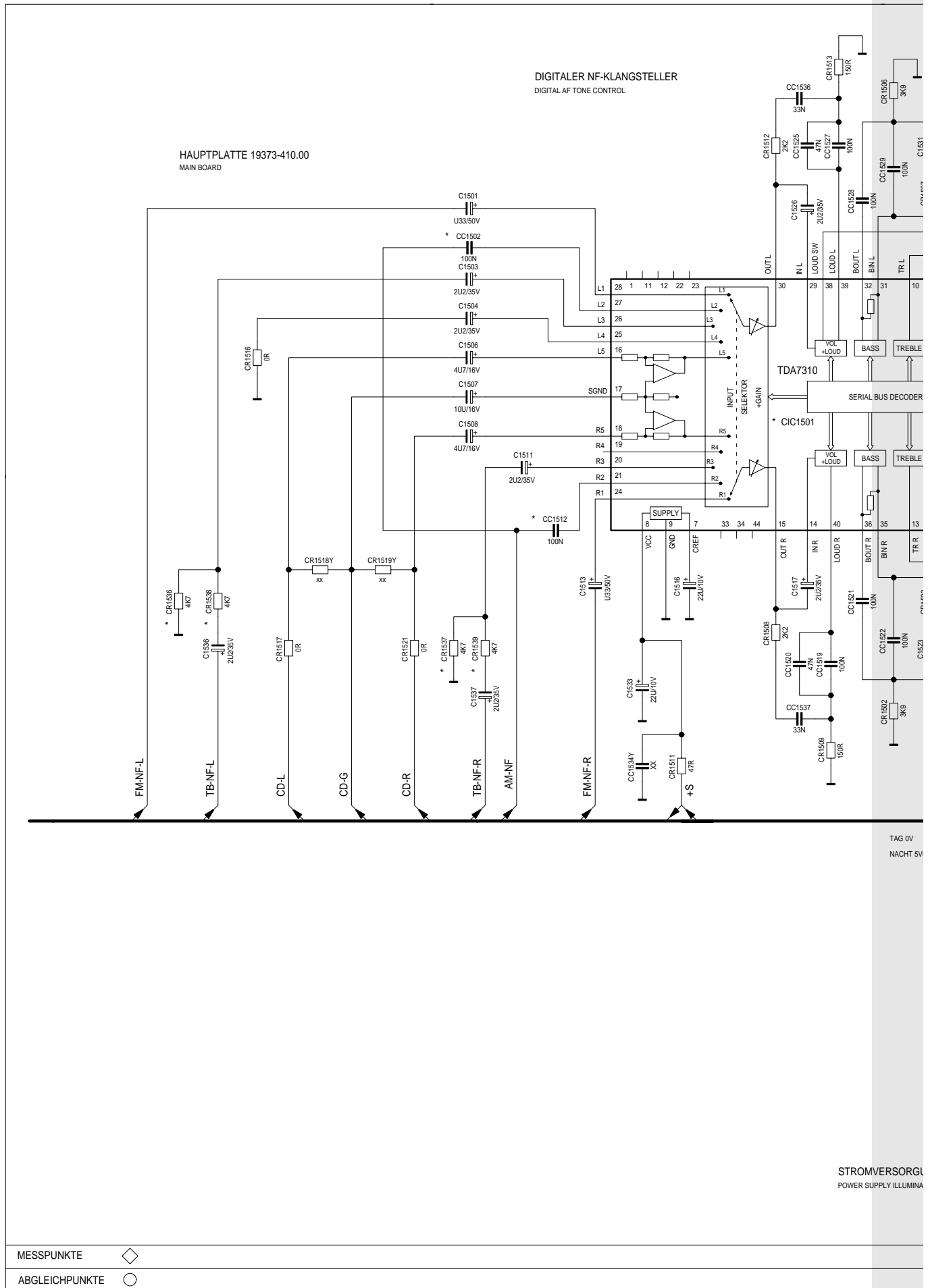
MESSPUNKTE	◇	1107	1109						
		1108	1111						
ABGLEICHPUNKTE	○			1302	1303	1304	1306	1307	1308

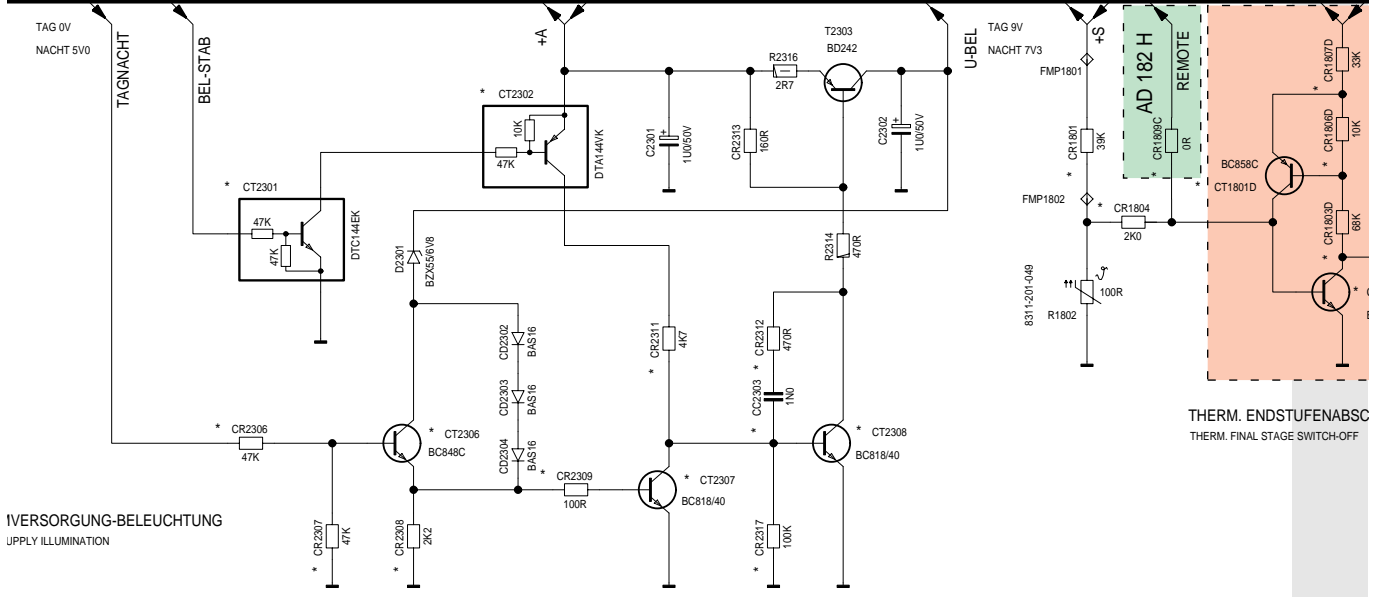
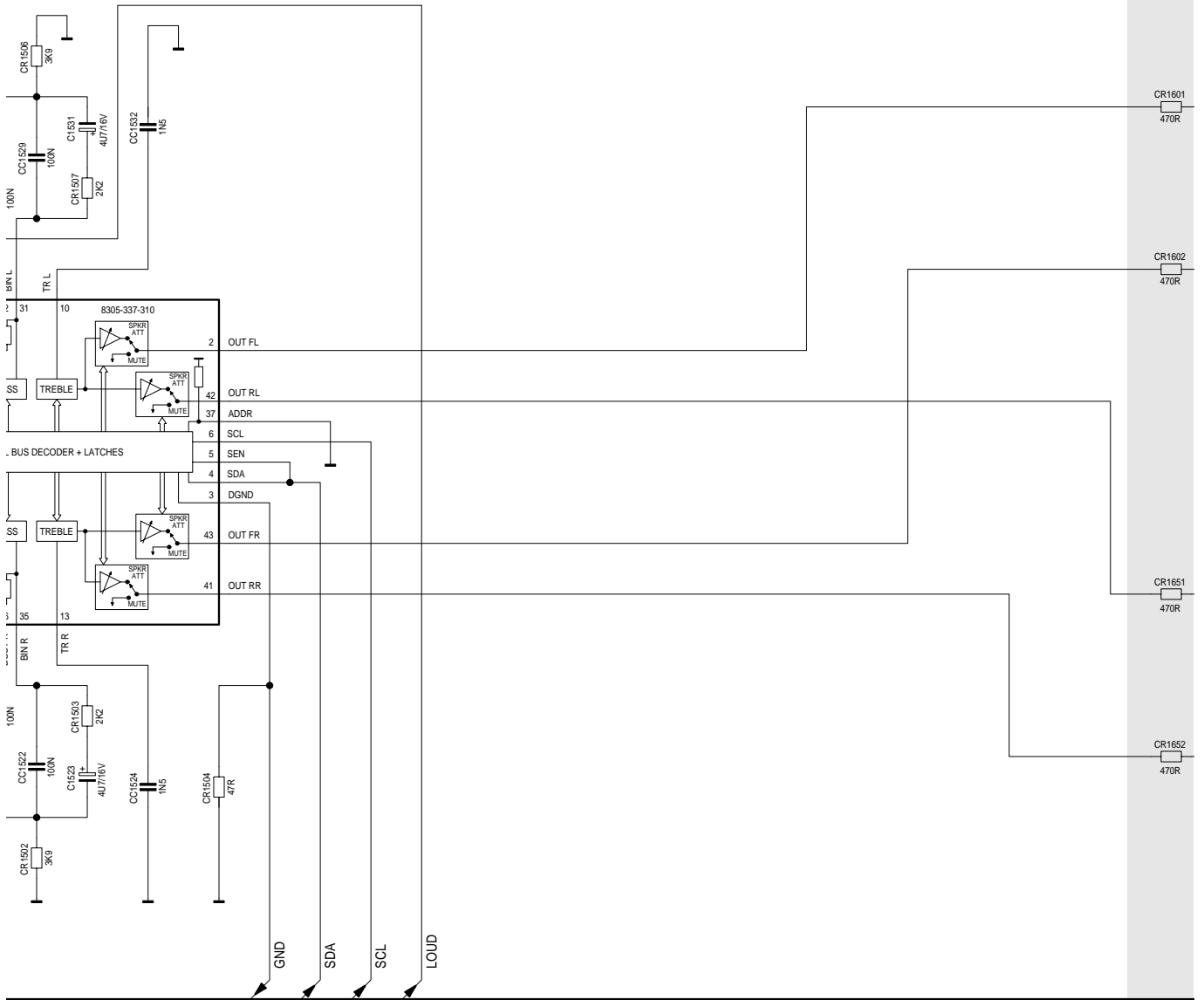


HAUPTPLATTE 19373-410.00
MAIN BOARD



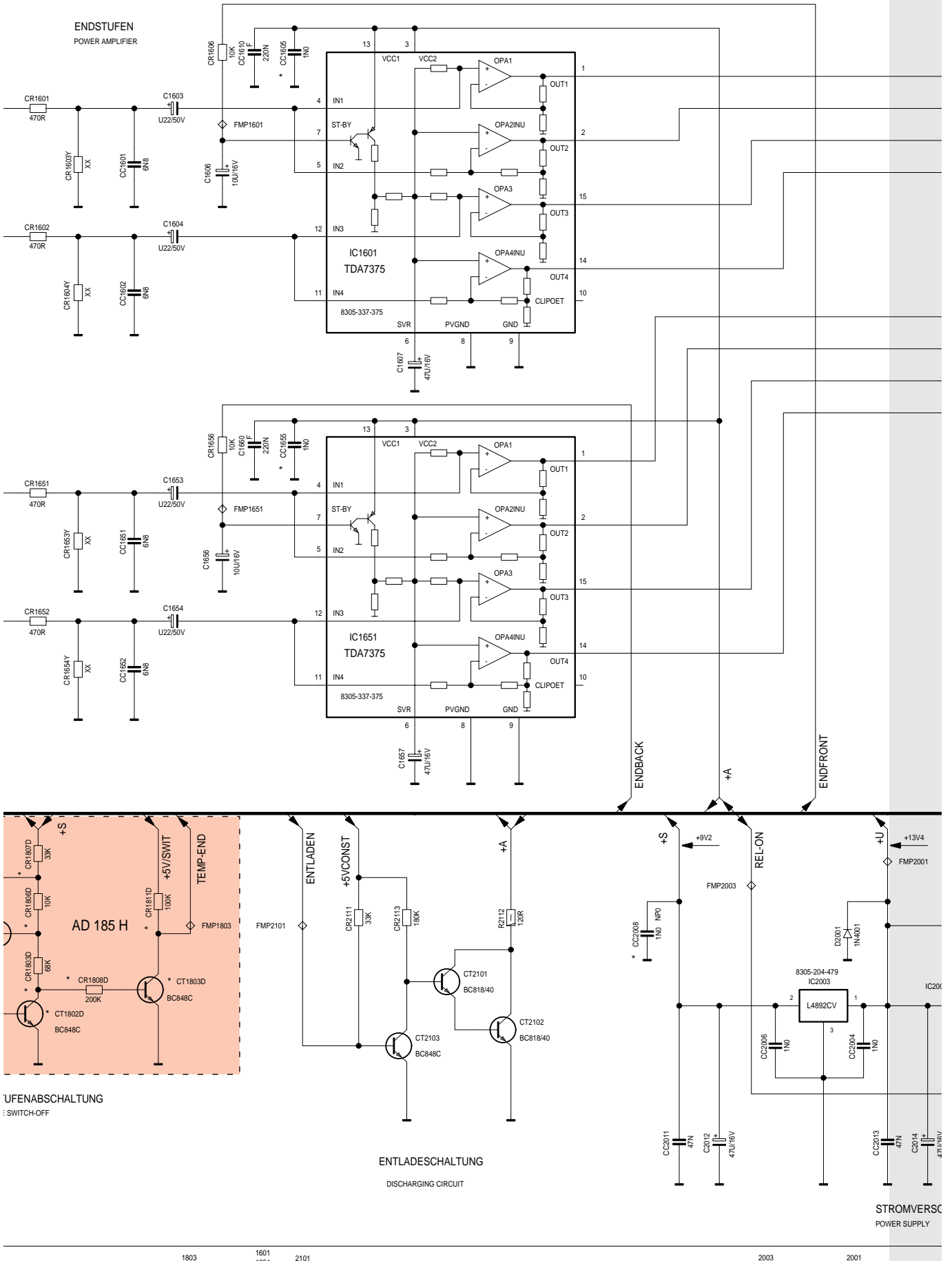
NF-Teil / AF Part





IVERSORGUNG-BELEUCHTUNG
SUPPLY ILLUMINATION

THERM. ENDSTUFENABSC
THERM. FINAL STAGE SWITCH-OFF



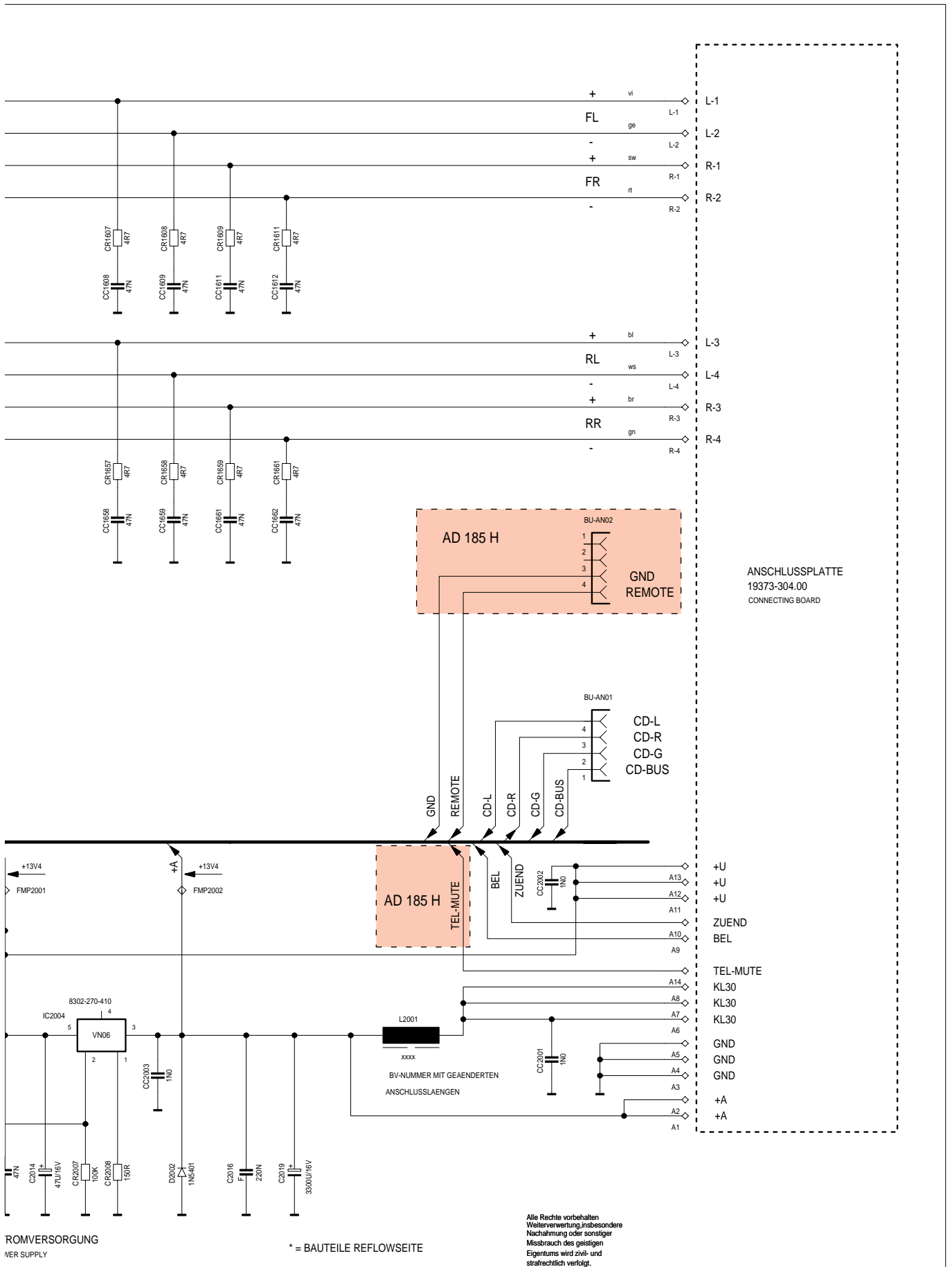
1803

1601
1651

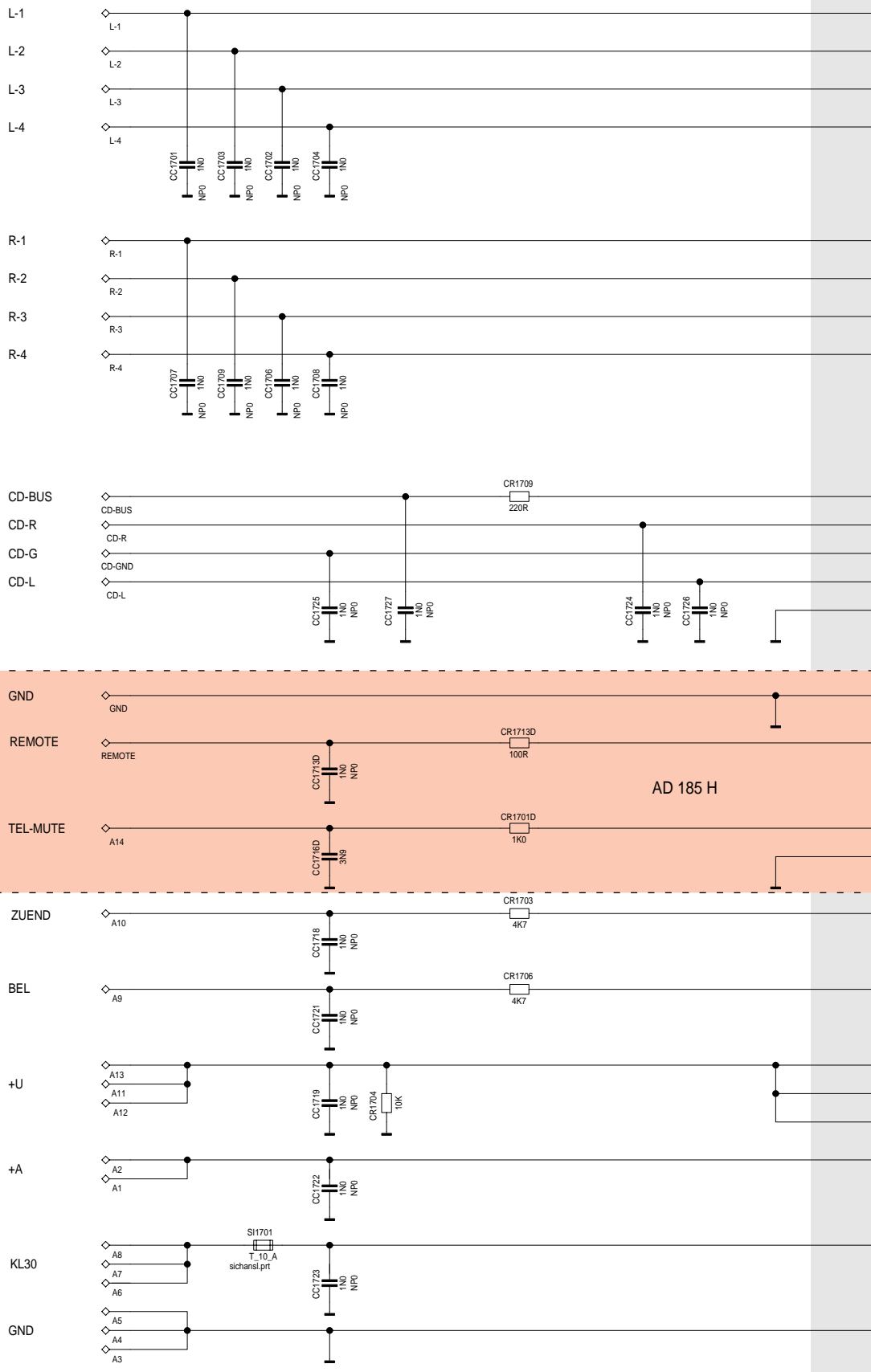
2101

2003

2001



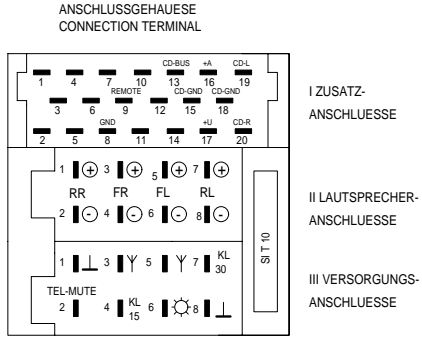
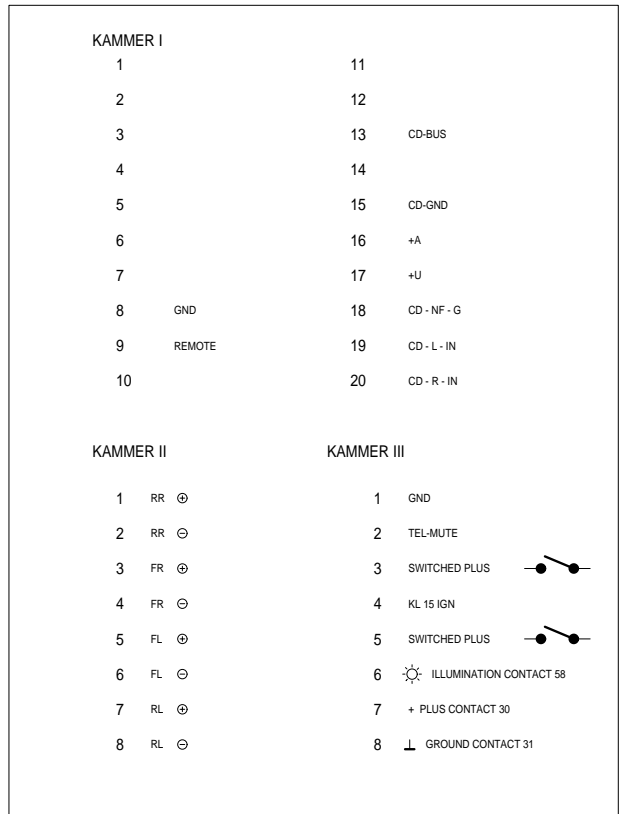
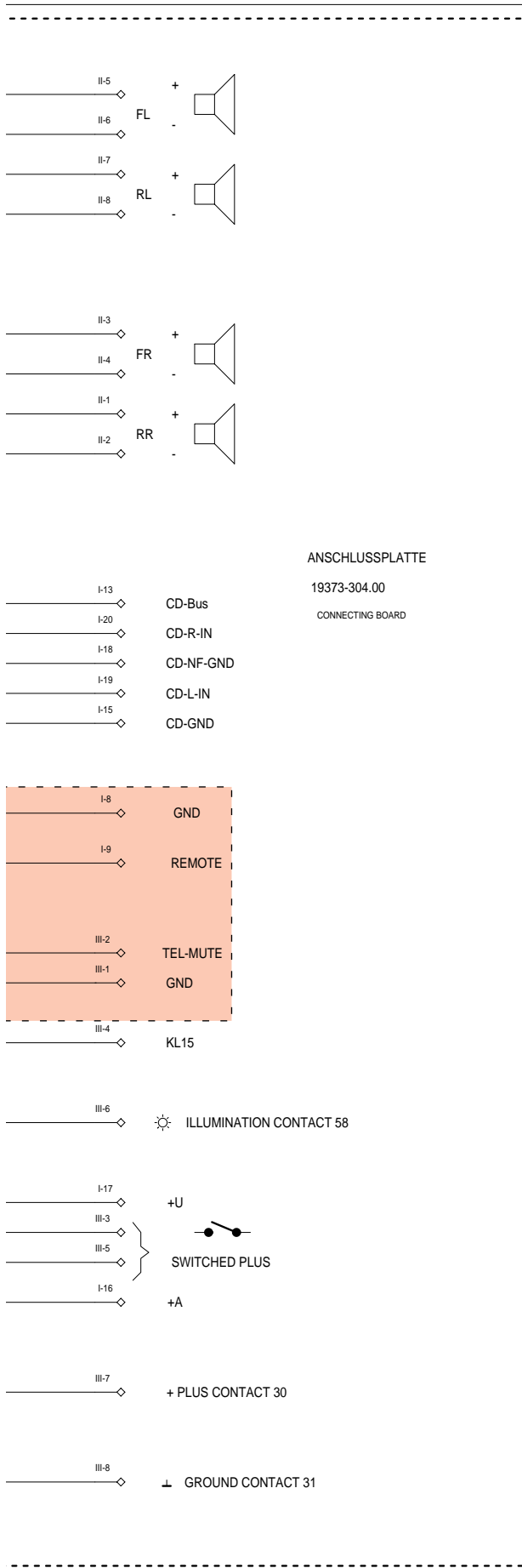
Anschlußplatte / Connecting Board



AD 185 H

MESSPUNKTE

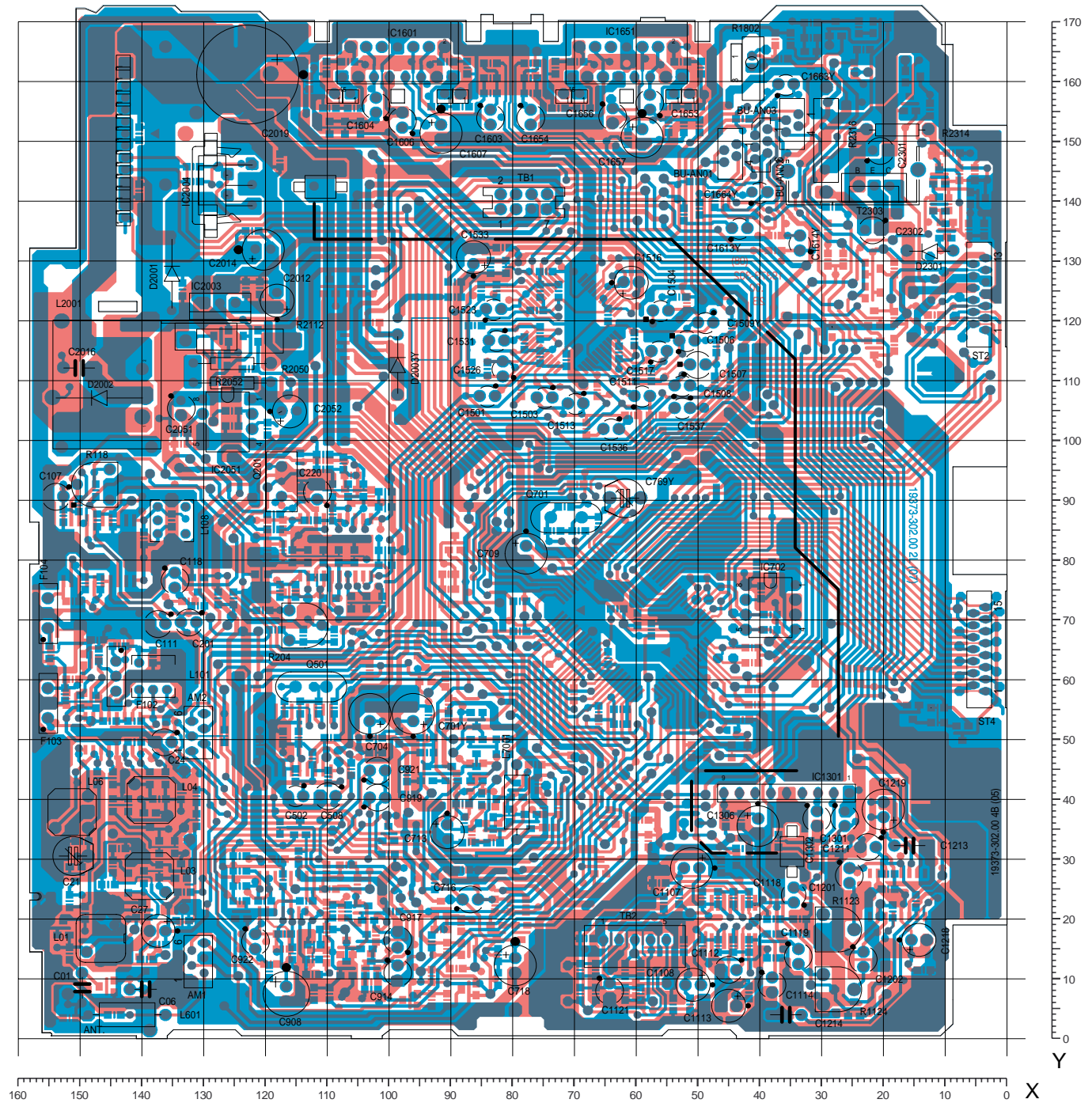
ABGLEICHPUNKTE



Alle Rechte vorbehalten
Weiterverwertung, insbesondere
Nachahmung oder sonstiger
Missbrauch des geistigen
Eigentums wird zivil- und
strafrechtlich verfolgt.

Hauptplatte / Main Board

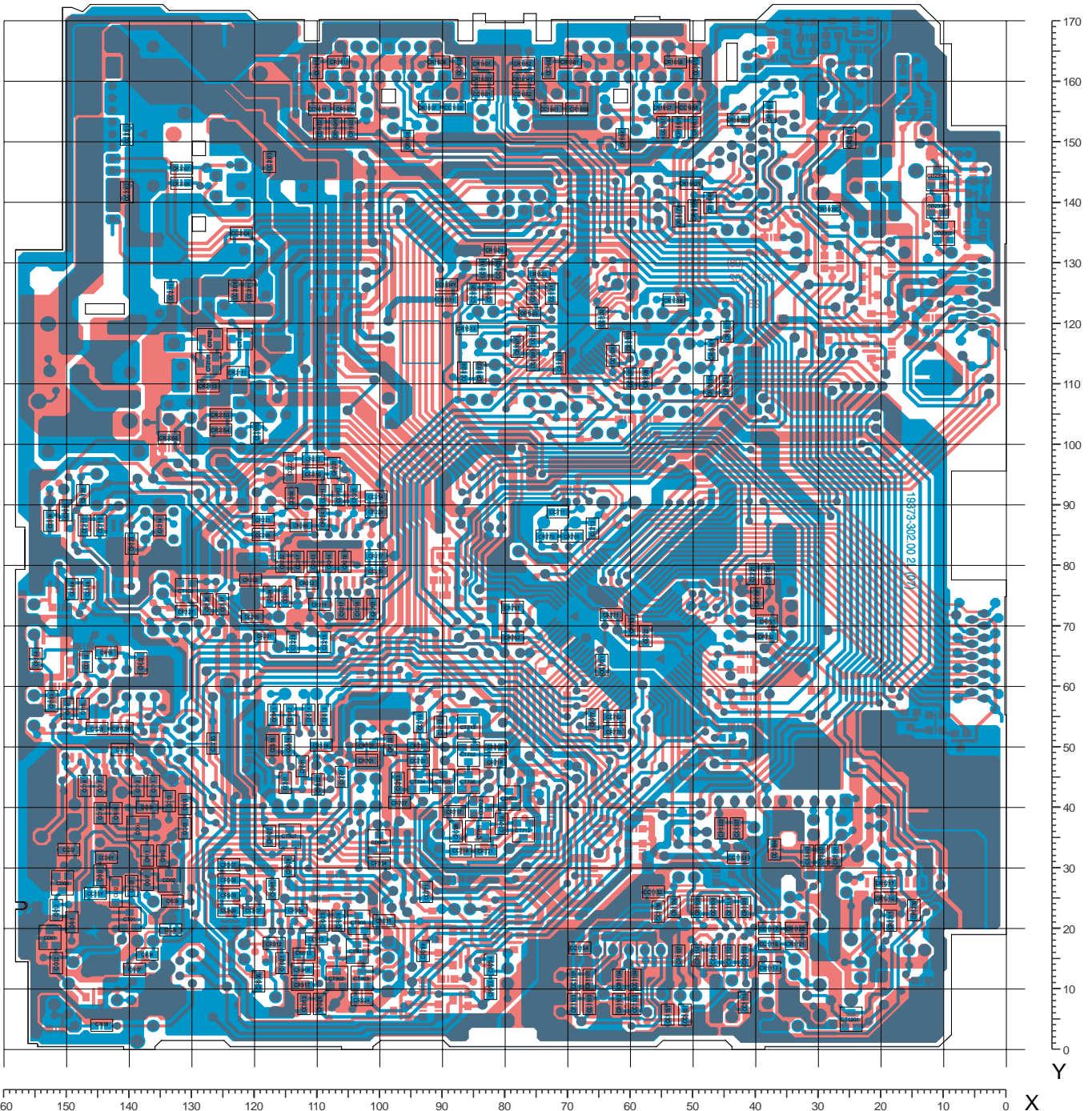
(bedrahtete Bauteile, Sicht auf Lötseite / wired components, view on Solder Side)



Bauteil / Component	X	Y	C921	102	45	C1517	56	115	D2301	12	131	R2112	124	117
			C922	121	16	C1523	83	122	F102	144	61	R2314	18	152
			C1107	51	29	C1526	81	112	F103	155	56	R2316	29	150
ANT.	150	11	C1108	50	9	C1531	82	117	F104	155	71	ST02	4	124
BU-AN01	45	148	C1112	45	12	C1533	86	130	IC702	38	72	ST04	4	65
BU-AN02	35	153	C1113	45	6	C1536	64	102	IC1301	36	71	T2303	21	142
BU-AN03	40	149	C1114	38	9	C1537	52	105	IC1601	98	165			
C01	149	9	C1118	34	24	C1603	83	154	IC1651	61	165			
C06	139	8	C1119	34	14	C1604	102	156	IC2003	127	122			
C21	151	31	C1121	64	8	C1606	98	153	IC2004	127	143			
C24	136	50	C11201	25	27	C1607	91	152	IC2051	126	103			
C27	137	18	C1202	23	13	C1613Y	43	135	L01	146	17			
C107	154	91	C1211	22	32	C1614Y	33	133	L03	139	27			
C111	137	69	C1213	16	32	C1653	58	156	L04	138	40			
C118	134	77	C1214	36	4	C1654	77	154	L06	151	38			
C201	132	70	C1218	15	17	C1656	64	154	L101	138	61			
C220	111	91	C1219	20	38	C1657	59	151	L108	135	67			
C502	115	41	C1301	26	37	C1663Y	36	159	L601	142	4			
C508	110	41	C1302	31	37	C1664Y	40	141	L2001	138	109			
C701Y	96	54	C1306	40	36	C2012	118	123	L7001	79	40			
C704	103	54	C1501	84	107	C2014	121	132	Q201	117	93			
C709	78	81	C1503	75	107	C2016	150	112	Q501	112	59			
C713	90	35	C1504	56	121	C2019	122	161	Q701	71	87			
C716	87	23	C1506	52	116	C2051	133	105	R118	148	93			
C718	79	13	C1507	50	113	C2052	116	105	R204	113	69			
C769Y	62	90	C1508	52	109	C2301	20	148	R1123	27	18			
C908	116	8	C1509Y	49	120	C2302	22	135	R1124	27	8			
C914	98	11	C1511	59	107	D2001	135	128	R1802	41	163			
C917	98	17	C1513	70	106	D2002	147	107	R2050	125	113			
C919	102	40	C1516	61	126	D2003Y	98	113	R2052	125	110			

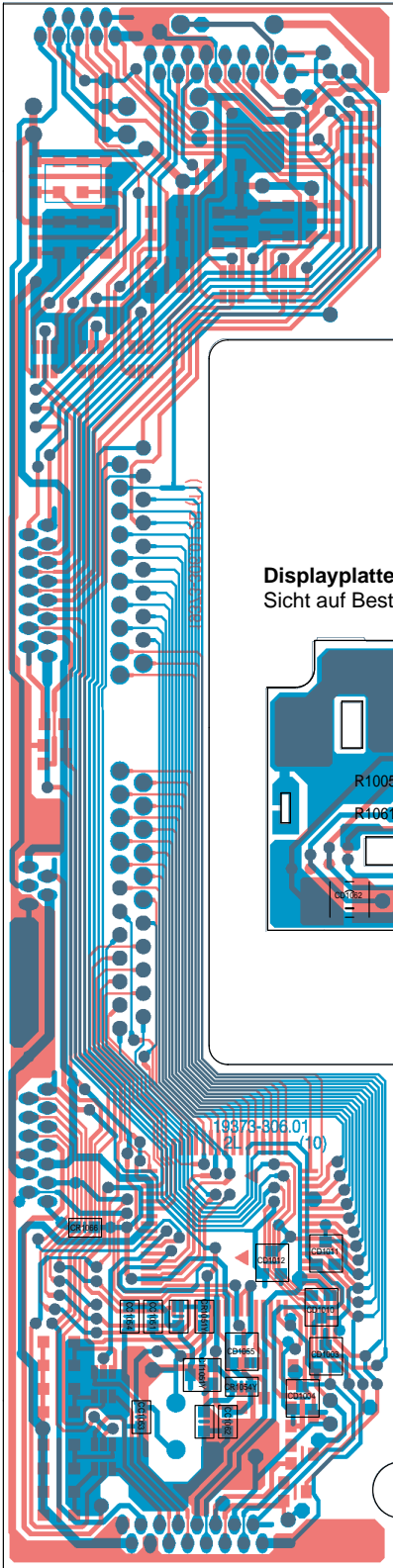
Hauptplatte / Main Board

(Sicht auf Lötseite / View on Solder Side)

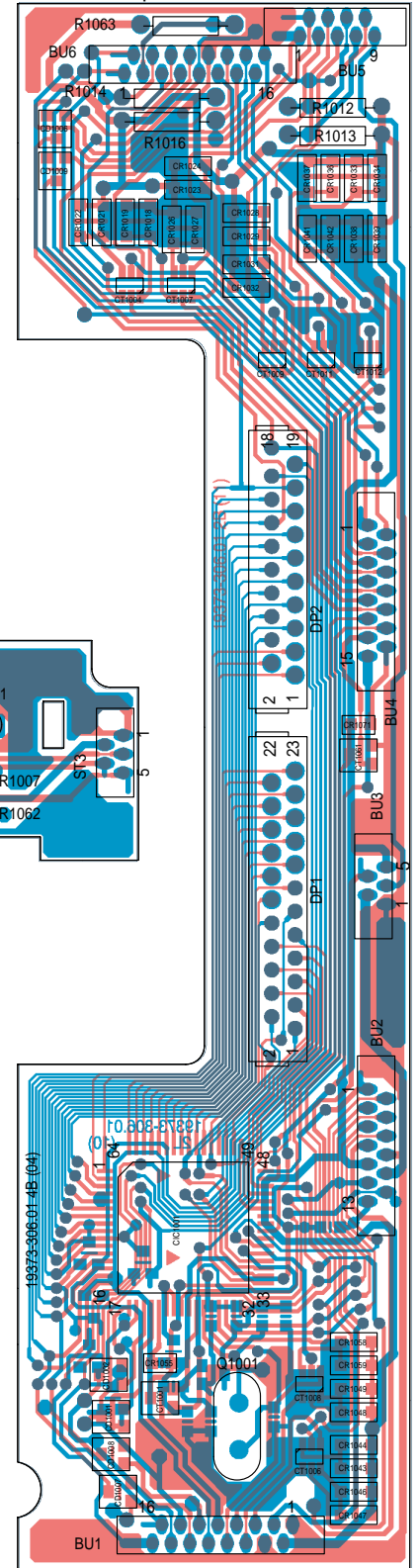


Bauteil / Component	X	Y	CC512	114	55	CC1528	75	118	CR10	143	66	CR717	88	39	CR1109	42	24	CR1656	61	150
CC02	151	14	CC513	117	55	CC1529	75	114	CR11	137	32	CR718	81	48	CR1111	44	24	CR1657	54	156
CC03	139	27	CC514	114	50	CC1530	64	121	CR12	151	23	CR719	80	37	CR1112	45	16	CR1658	53	163
CC07	137	28	CC516	117	50	CC1534Y	89	126	CR13	131	41	CR721	83	33	CR1113	42	16	CR1659	68	155
CC08Y	143	32	CC702	94	48	CC1536	86	112	CR15	147	56	CR733	82	10	CR1114	49	16	CR1661	69	163
CC09	137	40	CC703	97	44	CC1537	80	111	CR16	150	56	CR734	82	14	CR1117	38	14	CR1662Y	50	143
CC11	136	44	CC710	83	54	CC1601	83	158	CR22	138	64	CR751	38	71	CR1121	33	18	CR1663Y	38	155
CC12	138	44	CC711	71	89	CC1602	109	152	CR103	152	58	CR752	38	68	CR1122	33	20	CR1664Y	47	140
CC13	133	41	CC712	66	86	CC1608	88	156	CR104	155	65	CR753	60	70	CR1210	19	25	CR1666Y	43	154
CC14	144	39	CC714	87	33	CC1609	87	162	CR107	150	89	CR761	79	73	CR1211	18	21	CR1609C	28	139
CC15Y	145	26	CC721	40	79	CC1611	109	155	CR120	147	92	CR762	79	68	CR1216	15	23	CR2007	131	146
CC16	141	50	CC722	57	68	CC1612	110	162	CR123	139	84	CR765	69	85	CR1217	19	28	CR2008	131	143
CC17	144	44	CC762	62	55	CC1651	55	152	CR126	127	74	CR770	73	85	CR1301	27	32	CR2053	125	105
CC18	147	44	CC763	126	51	CC1652	77	158	CR127	131	72	CR771	63	72	CR1302	29	32	CR2054	125	102
CC22	149	33	CC773Y	32	26	CC1658	50	156	CR201	118	68	CR771F	40	75	CR1303	45	37	CR2056	133	101
CC23	131	37	CC907	64	64	CC1659	49	162	CR202	120	78	CR774E	38	79	CR1502	74	128	CR2111	122	112
CC26	133	20	CC909	120	23	CC1661	72	155	CR203	101	73	CR776	62	53	CR1503	76	122	CR2113	127	110
CC28	145	53	CC912	124	23	CC1662	73	162	CR208	117	75	CR777	66	58	CR1504	61	132	CR2313	25	151
CC102	147	64	CC913	110	18	CC2001	140	151	CR211	109	74	CR789	93	16	CR1506	71	113	CR7006	141	133
CC106	152	87	CC1101	112	8	CC2002	140	142	CR212	111	77	CR904	113	23	CR1507	78	116	CT01	140	22
CC108	149	76	CC1102	69	12	CC2003	117	147	CR213	110	81	CR907	124	31	CR1508	57	111	CT102	131	76
CC109	146	76	CC1103	59	8	CC2004	122	135	CR214	108	81	CR908	124	28	CR1509	60	117	CT702	86	49
CC112	147	87	CC1104	66	8	CC2006	123	125	CR216	105	81	CR909	124	26	CR1511	89	124	CT703	90	44
CC113	144	87	CC1109	59	12	CC2011	121	125	CR217	100	82	CR911	117	27	CR1512	84	112	CT704	94	44
CC114	135	87	CC1111	47	24	CC2013	133	125	CR221	118	88	CR912	117	18	CR1513	86	119	CT706	86	44
CC117	125	74	CC1116	47	16	CC2053	119	102	CR222	115	81	CR916	112	16	CR1516	53	124	CT709	84	36
CC207	115	75	CC1117	42	8	CD02	133	28	CR223	107	86	CR916	112	19	CR1517	44	119	CT712	77	36
CC208	113	81	CC1118	38	18	CD02	133	28	CR224	109	88	CR917	112	11	CR1518Y	47	116	CT713	86	53
CC209	120	72	CC1119	38	20	CD04	138	37	CR226	104	92	CR921	115	14	CR1519Y	47	110	CT901	103	16
CC210	110	95	CC1151	51	6	CD06	150	28	CR229	100	89	CR923	109	21	CR1521	45	110	CT902	107	12
CC211	109	82	CC1152	55	23	CD08	142	37	CR237	110	98	CR924	103	8	CR1601	83	163	CT903	103	12
CC213	103	82	CC1153	42	8	CD703	79	42	CR266	112	87	CR926	109	8	CR1602	104	152	CT906	103	21
CC214	100	91	CC1154	68	17	CD902	100	34	CR501	112	47	CR927	117	35	CR1603Y	83	160	CT907	114	35
CC215	109	67	CC1156	55	23	CD2302	10	135	CR502	110	44	CR928	114	30	CR1604Y	107	152	CT1201	25	5
CC218	103	83	CC1157	54	6	CD2303	11	139	CR513	109	55	CR929	112	21	CR1606	95	160	CT1211	127	113
CC219	100	79	CC1303	32	32	CD2304	11	144	CR514	111	55	CR931	99	21	CR1607	92	156	CT2102	127	117
CC222	114	96	CC1304	37	33	DL02	142	26	CR516	109	50	CR934	100	31	CR1608	90	163	CT2103	122	117
CC225	114	67	CC1307	43	37	CR01	149	21	CR701	102	48	CR934	100	31	CR1609	105	155			
CC266	113	85	CC1519	83	29	CR02	134	32	CR702	102	62	CR1101	119	11	CR1611	106	163			
CC501	115	44	CC1520	81	129	CR03	144	29	CR703	98	50	CR1102	62	8	CR1617Y	52	138			
CC507	106	45	CC1521	72	125	CR04	142	39	CR707	97	41	CR1103	69	8	CR1619Y	50	139			
			CC1522	75	125	CR06	137	16	CR708	88	36	CR1104	62	12	CR1651	50	152			
			CC1525	85	125	CR07	139	9	CR709	81	40	CR1106	62	8	CR1652	77	163			
			CC1527	82	125	CR08	144	4	CR710	94	50	CR1107	52	16	CR1653Y	52	152			
						CR09	133	25	CR712	90	53	CR1108	49	24	CR1654Y	57	160			

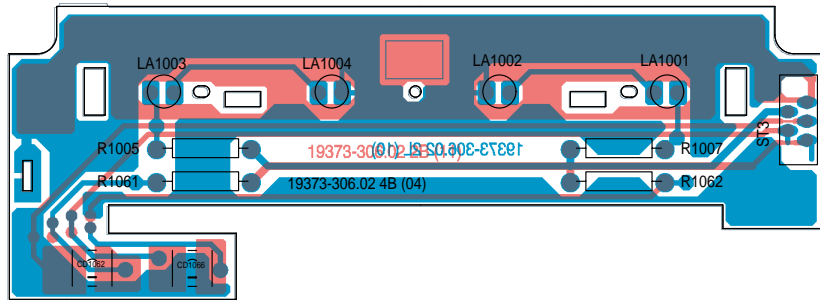
Adapter-Platte / Adapter Board
Sicht auf Lötseite / View on Solder Side



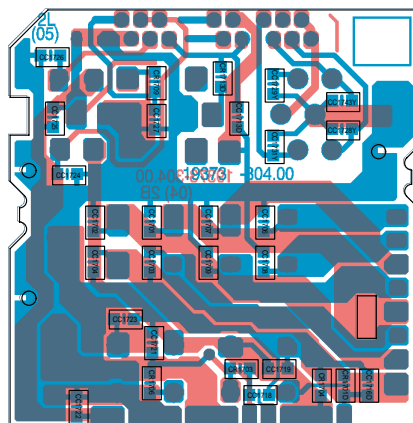
Adapter-Platte / Adapter Board
Sicht auf Bestückungsseite
View on Component Side



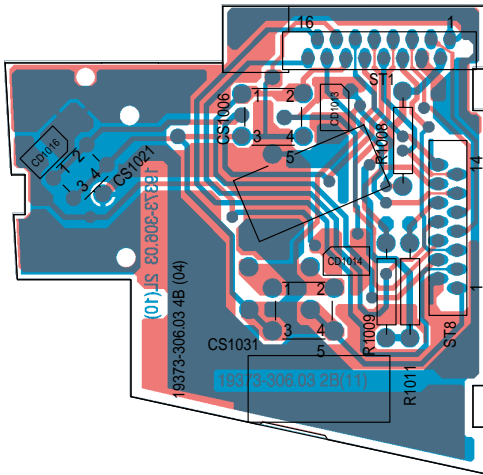
Displayplatte / Display Board
Sicht auf Bestückungsseite / View on Component Side



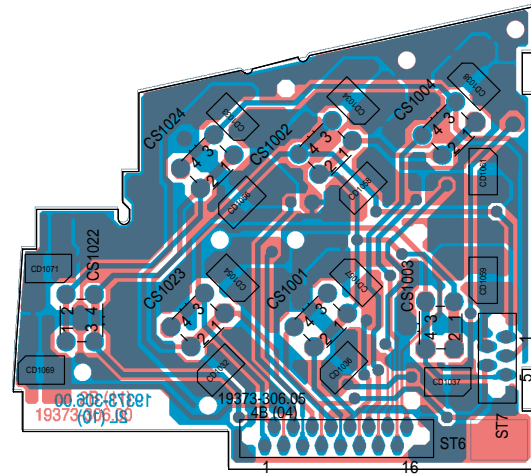
Anschlußplatte / Connecting Board
Sicht auf Lötseite / View on Solder Side



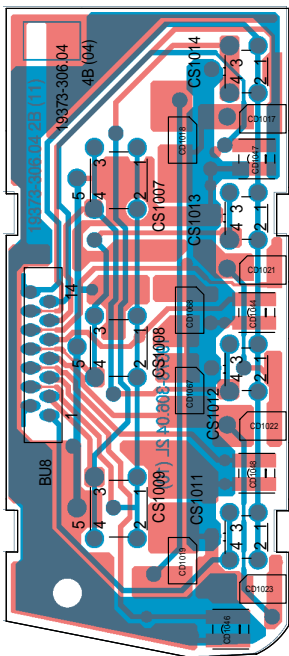
Bedienplatte links oben / Operating Board upper left
Sicht auf Bestückungsseite / View on Component Side



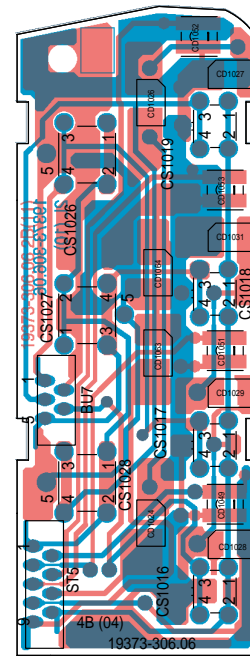
Bedienplatte rechts oben / Operating Board upper right
Sicht auf Bestückungsseite / View on Component Side



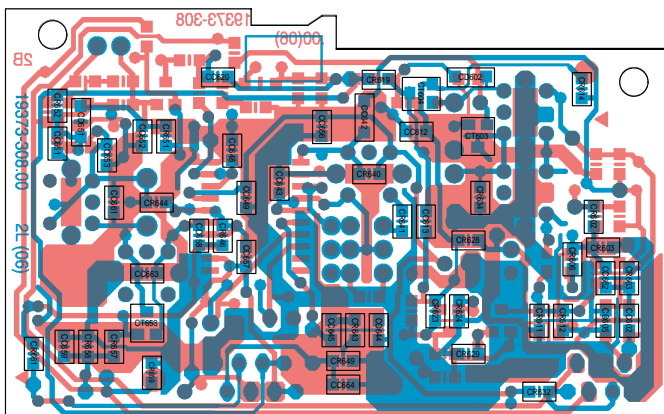
Bedienplatte links unten / Operating Board bottom left
Sicht auf Bestückungsseite / View on Component Side



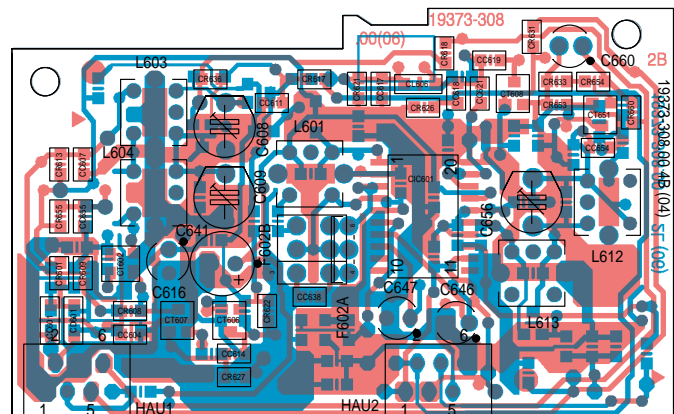
Bedienplatte rechts unten / Operating Board bottom right
Sicht auf Bestückungsseite / View on Component Side



AM-Platte / AM Board
Sicht auf Lötseite / View on Solder Side



AM-Platte / AM Board
Sicht auf Bestückungsseite / View on Component Side



GRUNDIGErsatzteilliste
Spare Parts List

D Btx * 32700 #

2 / 94

LAUFWERK SCA 4.4

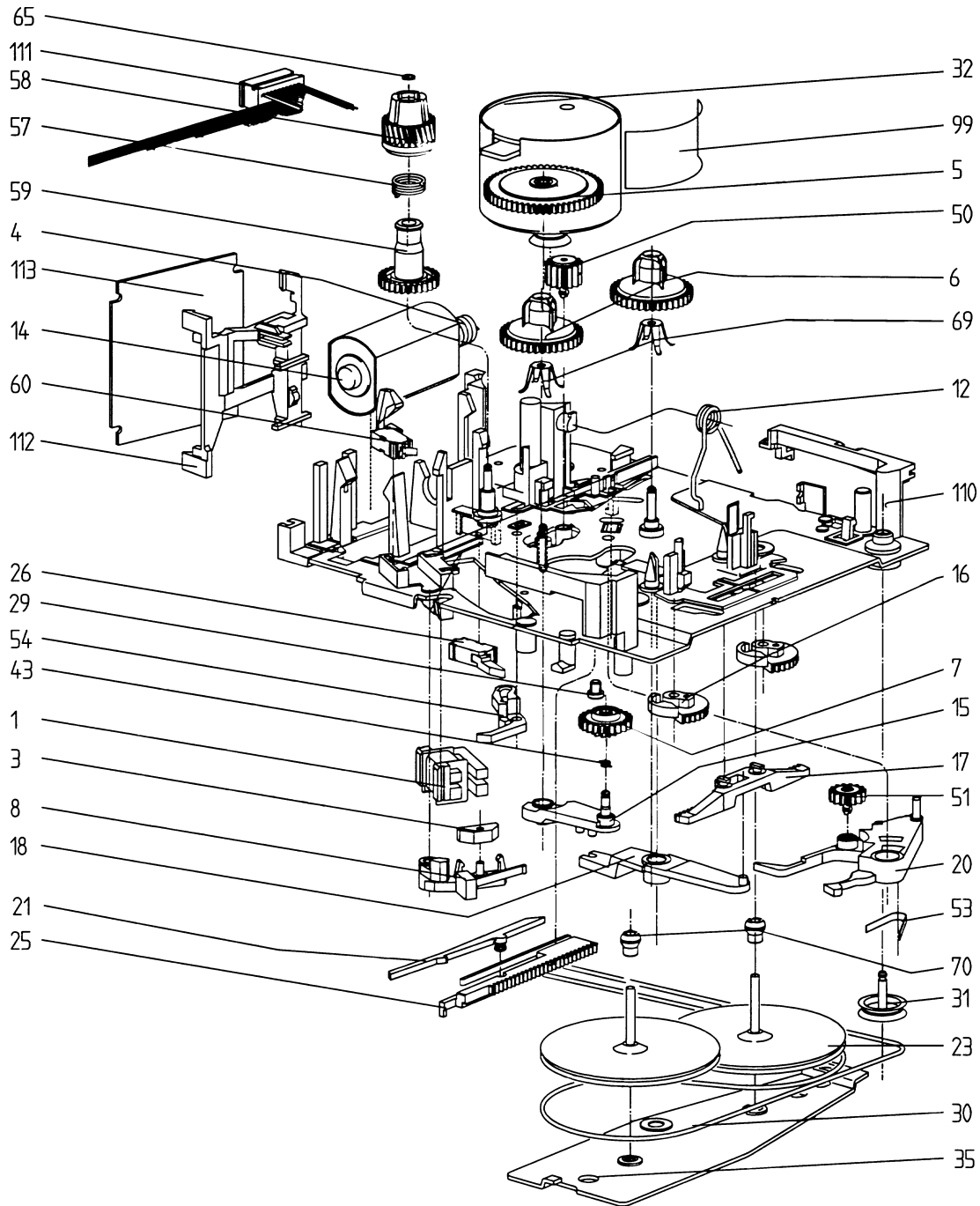
SACH-NR. / PART NO.: 19723-018.00

POS. NR. POS. NO.	ABB. NR. FIG. NO.	SACHNUMMER PART NUMBER	ANZ. QUA.	BEZEICHNUNG D	DESCRIPTION GB
0002.000	2	72008-875.04		ANKER	ANCHOR
0003.000	1	72008-875.06		ANKER	ANCHOR
0005.000	1	72008-875.07		ZAHNRAD	GEAR WHEEL
0006.000	1	72008-875.08		WICKELTELLER	SPOOL CARRIER
0007.000	1	72008-875.09		ZAHNRAD KPL.	GEAR WHEEL
0008.000	1	72008-875.11		HALTER	HOLDER
0012.000	1	72008-875.47		FEDER, EJECT	SPRING/EJECT
0013.000	2	72008-875.48		FEDER	SPRING
0014.000	1	72008-875.13		MOTOR KPL.	MOTOR
0016.000	1	72008-875.14		ZAHNRAD	GEAR WHEEL
0017.000	1	72008-875.16		HALTER	HOLDER
0018.000	1	72008-875.45		HEBEL, PLAY/REV.	LEVER/PLAY/REV.
0020.000	1	72008-875.17		ZWISCHENRAD KPL.	IDLER
0023.000	1	72008-875.18		SCHWUNGRAD	FLYWHEEL
0025.000	1	72008-875.46		TRANSPORTHEBEL	TRANSPORT LEVER
0026.000	1	72008-875.19		SCHALTER, EIN/AUS	SWITCH, ON, OFF
0027.000	2	72008-875.21		FEDER	SPRING
0030.000	1	72008-875.23		ANTRIEBSRIEMEN	DRIVE BELT
0031.000	1	72008-875.24		UMLENKROLLE	PIVOTING ROLLER
0032.000	1	72008-875.26		CAPSTAN-MOTOR	CAPSTAN MOTOR
0033.000	2	72008-875.27		KOPFSCHLITTEN	HEAD BASE
0034.000	2	72008-875.28		WIEDERGABEKOPF	P-HEAD
0037.000	2	72008-875.51		DREHFEDER	TORSION SPRING
0044.000	2	72008-875.29		CASSETTENEINSCHUB	CASSETTE COMPARTMENT
0045.000	2	72008-875.31		ANDRUCKROLLE	PINCH ROLLER
0048.000	2	72008-875.32		EJECT-HEBEL	EJECT LEVER
0049.000	2	72008-875.33		CASSETTENHALTER	CASSETTE HOLDER
0050.000	1	72008-875.34		KUPPLUNG	CLUTCH
0054.000	1	72008-875.44		SCHALTHEBEL	SWITCH LEVER
0055.000	2	72008-875.49		DREHFEDER	TORSION SPRING
0059.000	1	72008-875.36		KUPPLUNG KPL.	CLUTCH
0060.000	1	72008-875.37		SCHALTER, ME/CR	SWITCH/ ME/ CR
0065.000	1	72008-875.38		SICHERUNGSSCHEIBE	SAFETY PLATE
0068.000	2	72008-875.39		ANDRUCKROLLE	PINCH ROLLER
0111.000	1	72008-875.41		KABEL MIT STECKER	CABLE CONNECT
0112.000	1	72008-875.42		HALTER	HOLDER
0113.000	1	72008-875.43		LEITERPLATTE KPL.	PC BOARD
D 7411		72008-875.03		DIODE BYV 10-30	
D 7412		72008-875.03		DIODE BYV 10-30	
IC 7401		72008-875.02		IC TDA 3611	
R 3409		72008-875.01		ESTR.5 KOHM	

Es gelten die Vorschriften und Sicherheitshinweise gemäß dem Service Manual "Sicherheit", Sach-Nummer 72010-800.00, sowie zusätzlich die eventuell abweichenden, landesspezifischen Vorschriften!

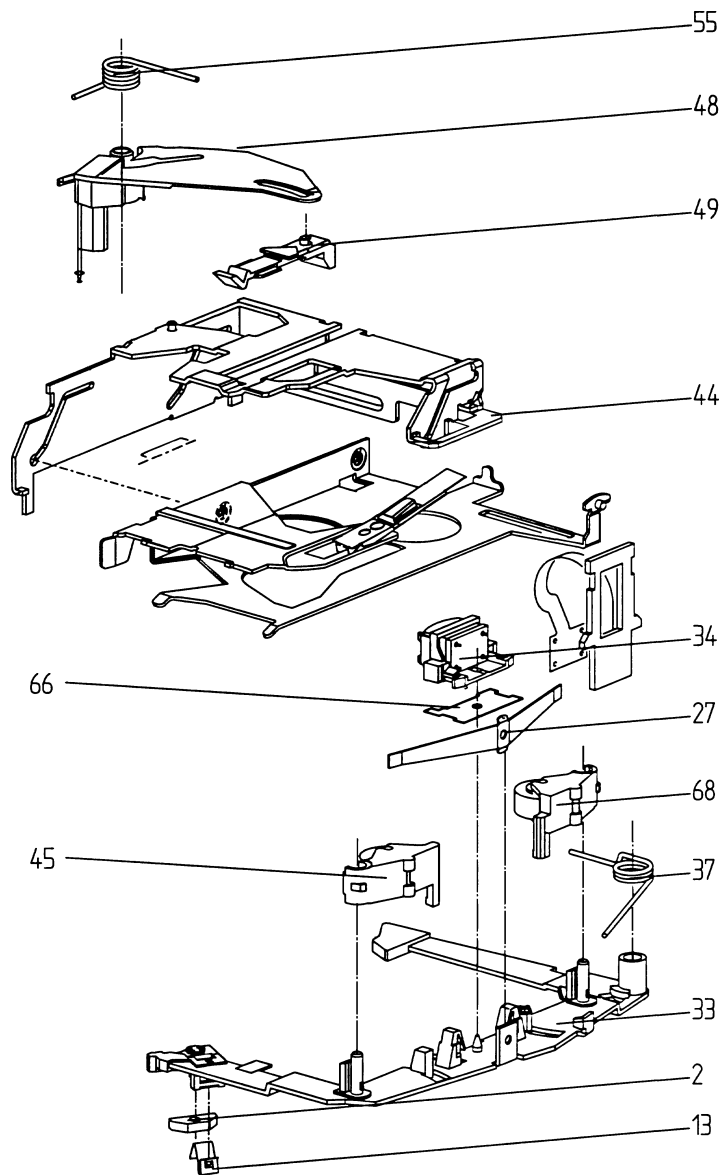


The regulations and safety instructions shall be valid as provided by the "Safety" Service Manual, part number 72010-800.00, as well as the respective national deviations.



1

2



GRUNDIGErsatzteilliste
Spare Parts List

D Btx * 32700 #

4 / 95
9 / 95AD 182 H
AD 185 HAD 182 H: SACH-NR. / PART NO.: 9.18279-8151 / BESTELL-NR. / ORDER NO.: G.HE 6400
AD 185 H: SACH-NR. / PART NO.: 9.18309-8151 / BESTELL-NR. / ORDER NO.: G.HF 7100

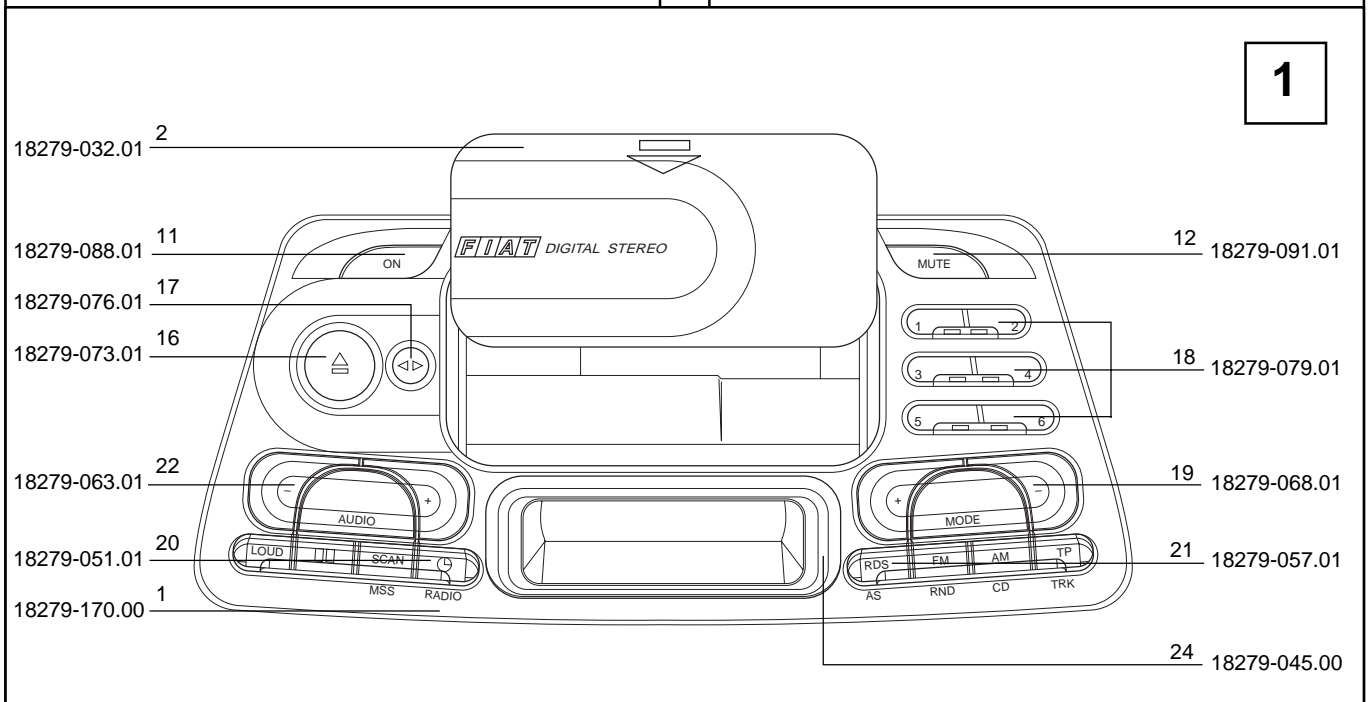
POS. NR. POS. NO.	ABB. FIG.	SACHNUMMER PART NUMBER	ANZ. QUA.	BEZEICHNUNG D	DESCRIPTION GB
		72009-892.99 72009-893.99		TAUSCHGERAET AD 182 H TAUSCHGERAET AD 185 H	EXCHANGE SET AD 182 H EXCHANGE SET AD 185 H
0001.000	1	18279-170.00		BLENDE KPL	MASK CPL
0002.000	1	18279-032.01		CASSETTENKLAPPE	CASS. COMP. LID
0003.000		18279-048.01		FARBFILTER	COLOR FILTER
0004.000		18279-047.01		DIFFUSOR	DIFFUSER
0007.000		18279-176.01		CASSETTENSCHACHT KPL	CASSETTE COMPARTMENT CPL
0009.000		18279-098.00		ABDECKUNG LINKS	COVER LEFT
0010.000		18279-099.00		ABDECKUNG RECHTS	COVER RIGHT
0011.000	1	18279-088.01		TASTE (ON)	KEY (ON)
0012.000	1	18279-091.01		TASTE (MUTE)	KEY (MUTE)
0014.000		18279-033.00		ANTRIEBSHEBEL	DRIVE LEVER
0015.000		18279-036.00		ENTRIEGELUNGSHEBEL	LOCKING LEVER
0016.000	1	18279-073.01		TASTE EJECT	KEY EJECT
0017.000	1	18279-076.01		TASTE REVERSE	KEY REVERSE
0018.000	1	18279-079.01		TASTENSATZ RECHTS OBEN	KEYS SET RIGHT TOP
0018.100		18279-117.00		LICHTLEITER	LIGHT GUIDE
0019.000	1	18279-068.01		TASTENSATZ RECHTS MITTE	KEYS SET RIGHT MIDDLE
0019.100		18279-038.00		LICHTLEITER	LIGHT GUIDE
0020.000	1	18279-051.01		TASTENSATZ LINKS UNTEN	KEYS SET LEFT BOTTOM
0020.100		18279-113.01		TASTENLICHTLEITER	KEYS LIGHT CONDUCTOR
0021.000	1	18279-057.01		TASTENSATZ RECHTS UNTEN	KEYS SET RIGHT BOTTOM
0021.100		18279-114.01		TASTENLICHTLEITER	KEYS LIGHT CONDUCTOR
0022.000	1	18279-063.01		TASTENSATZ LINKS MITTE	KEYS SET LEFT MIDDLE
0023.000		18279-102.00	6	DRUCKFEDER	COMPRESSION SPRING
0024.000	1	18279-045.00		LICHTSCHACHT	LIGHT SHAFT
0031.000		19401-089.00	15	TASTSCHALTER	KEY SWITCH
0032.000		19401-090.00	9	TASTSCHALTER	TACT SWITCH
0041.000		18186-090.00		ANTENNENBUCHSE	AERIAL SOCKET
0042.000		18209-019.00		ANTENNENWINKEL	AERIAL BRACKET
0043.000		19771-616.03		ANSCHLUSSGEHAEUSE AD 182 H	CONNECTION TERMINAL AD 182 H
0043.100		19771-616.12		ANSCHLUSSGEHAEUSE AD 185 H	CONNECTION TERMINAL AD 185 H
0044.000		18147-036.00		ADAPTER-CLIPS	ADAPTER-CLIPS
0046.000		18279-023.00		EINBAUFEDER (LINKS OBEN)	MOUNTING SPRING LEFT TOP
0047.000		18279-024.00		EINBAUFEDER (RECHTS OBEN)	MOUNTING SPRING RIGHT TOP
0048.000		18278-025.00		EINBAUFEDER LINKS UNTEN	MOUNTING SPRING LEFT
0049.000		18278-026.00		EINBAUFEDER RECHTS UNTEN	MOUNTING SPRING RIGHT
		19723-018.00	X	LAUFWERK PHILIPS SCA 4.4 KEIN E-TEIL	TAPE DRIVE PHILIPS SCA 4.4 NO SPARE PART
				X = SIEHE GESONDERTE E-LISTE	X = SEE SEPARATE PARTS LIST

POS. NR. POS. NO.	SACHNUMMER PART NUMBER	BEZEICHNUNG DESCRIPTION
C 21	8699-998-108	TR.51 2,5/ 6PF
C 608	8699-998-118	TR.54 5,5/30PF
C 609	8699-998-121	TR.55 7,5/45PF
C 656	8699-998-118	TR.54 5,5/30PF
C 2019	8453-242-110	ELKO 3300UF 16V 105C KME
CD 1	8309-325-814	SMD-KAP.DIODE BB 814-I/II
CD 2	8309-325-814	SMD-KAP.DIODE BB 814-I/II
CD 3	8325-501-172	SMD DIODE 1 SV 172 TOS
CD 4	8309-325-814	SMD-KAP.DIODE BB 814-I/II
CD 6	8309-325-814	SMD-KAP.DIODE BB 814-I/II
CD 601	8309-389-047	SMD-Z DIODE Z 47 SB14664
CD 602	8309-428-511	SMD-KAP.DIODE BB 512 GR.1
CD 651	8309-428-511	SMD-KAP.DIODE BB 512 GR.1
CD 702	8309-210-016	SMD-DIODE BAS 16 PHI
CD 703	8309-210-016	SMD-DIODE BAS 16 PHI
CD 721	8309-195-042	SMD-DIODE BAR 42 THO
CD 722	8309-195-042	SMD-DIODE BAR 42 THO
CD 731	8309-210-016	SMD-DIODE BAS 16 PHI
CD 901	8309-210-016	SMD-DIODE BAS 16 PHI
CD 902	8309-210-016	SMD-DIODE BAS 16 PHI
CD 903	8309-210-016	SMD-DIODE BAS 16 PHI
CD 1001	8309-210-016	SMD-DIODE BAS 16 PHI
CD 1002	8309-210-016	SMD-DIODE BAS 16 PHI
CD 1003	8309-210-016	SMD-DIODE BAS 16 PHI
CD 1004	8309-210-016	SMD-DIODE BAS 16 PHI
CD 1006	8309-210-016	SMD-DIODE BAS 16 PHI
CD 1007	8309-210-016	SMD-DIODE BAS 16 PHI
CD 1008	8309-210-016	SMD-DIODE BAS 16 PHI
CD 1009	8309-210-016	SMD-DIODE BAS 16 PHI
CD 1010	8309-210-016	SMD-DIODE BAS 16 PHI
CD 1011	8309-210-016	SMD-DIODE BAS 16 PHI
CD 1012	8309-210-016	SMD-DIODE BAS 16 PHI
CD 1013	8326-011-671	SMD LE DIODE LPT 670-H
CD 1014	8326-011-671	SMD LE DIODE LPT 670-H
CD 1016	8326-011-671	SMD LE DIODE LPT 670-H
CD 1017	8326-011-671	SMD LE DIODE LPT 670-H
CD 1018	8326-011-671	SMD LE DIODE LPT 670-H
CD 1019	8326-011-671	SMD LE DIODE LPT 670-H
CD 1021	8326-011-671	SMD LE DIODE LPT 670-H
CD 1022	8326-011-671	SMD LE DIODE LPT 670-H
CD 1023	8326-011-671	SMD LE DIODE LPT 670-H
CD 1024	8326-011-671	SMD LE DIODE LPT 670-H
CD 1026	8326-011-671	SMD LE DIODE LPT 670-H
CD 1027	8326-011-671	SMD LE DIODE LPT 670-H
CD 1028	8326-011-671	SMD LE DIODE LPT 670-H
CD 1029	8326-011-671	SMD LE DIODE LPT 670-H
CD 1031	8326-011-671	SMD LE DIODE LPT 670-H
CD 1032	8326-011-671	SMD LE DIODE LPT 670-H
CD 1033	8326-011-671	SMD LE DIODE LPT 670-H
CD 1034	8326-011-671	SMD LE DIODE LPT 670-H
CD 1036	8326-011-671	SMD LE DIODE LPT 670-H
CD 1037	8326-011-671	SMD LE DIODE LPT 670-H
CD 1038	8326-011-671	SMD LE DIODE LPT 670-H
CD 1044	8326-011-670	SMD LE DIODE LPA 670-H
CD 1046	8326-011-670	SMD LE DIODE LPA 670-H
CD 1047	8326-011-670	SMD LE DIODE LPA 670-H
CD 1048	8326-011-670	SMD LE DIODE LPA 670-H
CD 1049	8326-011-670	SMD LE DIODE LPA 670-H
CD 1051	8326-011-670	SMD LE DIODE LPA 670-H
CD 1052	8326-011-670	SMD LE DIODE LPA 670-H
CD 1053	8326-011-670	SMD LE DIODE LPA 670-H
CD 1054	8326-011-671	SMD LE DIODE LPT 670-H
CD 1055	8309-210-016	SMD-DIODE BAS 16 PHI
CD 1056	8326-011-671	SMD LE DIODE LPT 670-H
CD 1057	8326-011-671	SMD LE DIODE LPT 670-H
CD 1058	8326-011-671	SMD LE DIODE LPT 670-H
CD 1059	8326-011-671	SMD LE DIODE LPT 670-H
CD 1061	8326-011-671	SMD LE DIODE LPT 670-H
CD 1062	8326-011-670	SMD LE DIODE LPA 670-H
CD 1063	8326-011-671	SMD LE DIODE LPT 670-H

POS. NR. POS. NO.	SACHNUMMER PART NUMBER	BEZEICHNUNG DESCRIPTION
CD 1064	8326-011-671	SMD LE DIODE LPT 670-H
CD 1066	8326-011-670	SMD LE DIODE LPA 670-H
CD 1067	8326-011-671	SMD LE DIODE LPT 670-H
CD 1068	8326-011-671	SMD LE DIODE LPT 670-H
CD 1069	8326-011-671	SMD LE DIODE LPT 670-H
CD 1071	8326-011-671	SMD LE DIODE LPT 670-H
CD 2302	8309-210-016	SMD-DIODE BAS 16 PHI
CD 2303	8309-210-016	SMD-DIODE BAS 16 PHI
CD 2304	8309-210-016	SMD-DIODE BAS 16 PHI
CIC 1S	8305-841-575	SMD IC TDA 1575 T/G13 PHI
CIC1001	8305-871-107	SMD IC UPD17106GC-E11-3BE
CIC101S	8305-841-599	SMD IC TDA 1599 T V3
CIC1101	8305-840-705	SMD IC TA 7705 F
CIC1201	8305-701-101	SMD IC CXA 1101 M-T4
CIC1501	8305-337-310	SMD IC TDA 7310
CIC201S	8305-841-591	SMD IC TDA 1591 T/G13
CIC501S	8305-826-579	SMD IC SAA 6579 T PHI
CIC601S	8305-841-572	SMD IC TDA 1572 T/G13
CIC701S	8305-871-031	SMD IC UPD17006-AGF-E43-3
CIC901S	8305-813-074	SMD IC MC 33074 D (MOS)
CL 2	8140-526-462	SMD DR 1206 10UH 10%
CL 606	8140-526-487	SMD DR 1206 4,7UH 20%
CT 1	8301-130-999	SMD-TRANS.BF 999 E7727
CT 2	8301-370-143	SMD TRANS.DTA 143 ZK
CT 3	8301-006-848	SMD-TRANS.BC 848 C
CT 4	8301-006-858	SMD-TRANS.BC 858 C
CT 102	8301-375-115	SMD TRANS.DTC 115 EK
CT 202	8301-006-848	SMD-TRANS.BC 848 C
CT 602	8301-130-992	SMD-TRANS.BF 992 A
CT 603	8301-006-818	SMD-TRANS.BC 818-40
CT 604	8301-130-999	SMD-TRANS.BF 999 E7727
CT 606	8301-006-848	SMD-TRANS.BC 848 C
CT 607	8301-006-848	SMD-TRANS.BC 848 C
CT 608	8301-006-818	SMD-TRANS.BC 818-40
CT 651	8301-006-818	SMD-TRANS.BC 818-40
CT 652	8301-006-858	SMD-TRANS.BC 858 C
CT 653	8301-006-858	SMD-TRANS.BC 858 C
CT 702	8301-006-848	SMD-TRANS.BC 848 C
CT 703	8301-006-850	SMD-TRANS.BC 850 C
CT 704	8301-006-850	SMD-TRANS.BC 850 C
CT 706	8301-006-858	SMD-TRANS.BC 858 C
CT 709	8301-006-848	SMD-TRANS.BC 848 C
CT 711	8301-006-858	SMD-TRANS.BC 858 C
CT 712	8301-006-858	SMD-TRANS.BC 858 C
CT 713	8301-006-848	SMD-TRANS.BC 848 C
CT 718	8301-006-850	SMD-TRANS.BC 850 C
CT 719	8301-006-850	SMD-TRANS.BC 850 C
CT 761	8301-006-848	SMD-TRANS.BC 848 C
CT 771	8301-375-115	SMD TRANS.DTC 115 EK
CT 772	8301-375-115	SMD TRANS.DTC 115 EK
CT 776	8301-375-115	SMD TRANS.DTC 115 EK
CT 777	8301-375-115	SMD TRANS.DTC 115 EK
CT 778	8301-005-808	SMD-TRANS.BC 808-25
CT 779	8301-005-808	SMD-TRANS.BC 808-25
CT 781	8301-006-858	SMD-TRANS.BC 858 C
CT 782	8301-006-858	SMD-TRANS.BC 858 C
CT 796	8301-006-858	SMD-TRANS.BC 858 C
CT 797	8301-375-115	SMD TRANS.DTC 115 EK
CT 901	8301-006-848	SMD-TRANS.BC 848 C
CT 902	8301-006-848	SMD-TRANS.BC 848 C
CT 903	8301-006-848	SMD-TRANS.BC 848 C
CT 904	8301-006-858	SMD-TRANS.BC 858 C
CT 906	8301-006-848	SMD-TRANS.BC 848 C
CT 907	8301-006-848	SMD-TRANS.BC 848 C
CT 908	8301-375-115	SMD TRANS.DTC 115 EK
CT 1001	8302-368-114	SMD TRANS DTC114YK
CT 1004	8302-804-010	SMD-TRANS.IMH 10
CT 1006	8302-804-010	SMD-TRANS.IMH 10
CT 1007	8302-804-010	SMD-TRANS.IMH 10

POS. NR. POS. NO.	SACHNUMMER PART NUMBER	BEZEICHUNG DESCRIPTION
CT 1008	8302-804-010	SMD-TRANS.IMH 10
CT 1009	8302-804-010	SMD-TRANS.IMH 10
CT 1011	8302-804-010	SMD-TRANS.IMH 10
CT 1012	8302-804-010	SMD-TRANS.IMH 10
CT 1051	8301-006-858	SMD-TRANS.BC 858 C
CT 1061	8301-375-115	SMD TRANS.DTC 115 EK
CT 1201	8301-375-115	SMD TRANS.DTC 115 EK
CT 1801	8301-006-858	SMD-TRANS.BC 858 C
CT 1802	8301-006-848	SMD-TRANS.BC 848 C
CT 1803	8301-006-848	SMD-TRANS.BC 848 C
CT 2051	8301-370-143	SMD TRANS.DTA 143 ZK
CT 2053	8301-380-124	SMD TRANS.DTC 124 XK
CT 2101	8301-006-818	SMD-TRANS.BC 818-40
CT 2102	8301-006-818	SMD-TRANS.BC 818-40
CT 2103	8301-006-848	SMD-TRANS.BC 848 C
CT 2301	8302-366-144	SMD-TRANS.DTC 144 EK
CT 2302	8301-368-144	SMD TRANS.DTA 144 VK
CT 2306	8301-006-848	SMD-TRANS.BC 848 C
CT 2307	8301-006-818	SMD-TRANS.BC 818-40
CT 2308	8301-006-818	SMD-TRANS.BC 818-40
CT 7001	8301-130-841	SMD-TRANS.BF 841
D 2001	8309-215-006	DIODE 1 N 4001 -GA
D 2002	8309-215-401	DIODE 1 N 5401 G GI/FAG
D 2301	8309-720-068	Z DIODE 6,8 C 0,5W
DP 1001	19720-243.00	FLUESSIGKRISTALLANZEIGE
F 102	19203-020.95	KERAMIK-FILTER (10,7MHZ)
F 103	19203-020.95	KERAMIK-FILTER (10,7MHZ)
F 104	19203-020.95	KERAMIK-FILTER (10,7MHZ)
F 602	19203-038.97	KERAMIK-FILTER SFZ 450 F9
IC 702	8305-602-406	IC 24 LC 08 B/I
IC 1301	8305-260-200	IC LA 2000 SANYO
IC 1601	8305-337-374	IC TDA7375V SGS

POS. NR. POS. NO.	SACHNUMMER PART NUMBER	BEZEICHUNG DESCRIPTION
IC 1651	8305-337-374	IC TDA7375V SGS
IC 2003	8305-204-479	IC L 4892 CV SGS
IC 2004	8302-270-410	TRANS.BTS 410 G SIE
IC 2051	8305-204-949	IC L 4949 N SGS
L 1	8140-530-255	UKW-SPULE 4/76
L 3	8140-530-264	UKW-SPULE 3/34
L 4	8140-530-264	UKW-SPULE 3/34
L 6	8140-530-265	UKW-SPULE 3/58
L 101	8141-114-477	FILTER 7X7 477 FARBE 346
L 108	8140-535-256	SPULE 7X7 #256 SIGN535256
L 601	8140-525-899	DR AX 0309-GA 2,2UH
L 603	07202-617.97	FILTER 7X7
L 604	07202-618.97	SPULE 7X7
L 612	07202-613.97	SPULE 7X7
L 613	07202-610.97	SPULE 7X7
L 2002	09020-014.01	DROSSEL
L 7001	8140-526-446	DR 0411 0,15UH 20%
LA 1001	8316-113-114	LAMPE 5V 75MA T1-33D
LA 1002	8316-113-114	LAMPE 5V 75MA T1-33D
LA 1003	8316-113-114	LAMPE 5V 75MA T1-33D
LA 1004	8316-113-114	LAMPE 5V 75MA T1-33D
Q 201	8602-331-001	CER.RES.10 CSB 456 F11
Q 501	8382-170-433	QUARZ #170 A/C 4,332MHZ
Q 701	8382-180-450	QUARZ 4,5 MHZ
R 118	8792-002-154	ESTR.S6 22 KOHM LIN
R 204	8792-002-159	ESTR.S6 47 KOHM LIN
R 1123	8792-002-159	ESTR.S6 47 KOHM LIN
R 1124	8792-002-159	ESTR.S6 47 KOHM LIN
R 1802	8311-201-049	PTC 5 100 OHM
SI 1701	8315-703-100	FLACH-SI. 10 A
T 2303	8302-210-242	TRANS.BD 242



1

Es gelten die Vorschriften und Sicherheitshinweise gemäß dem Service Manual "Sicherheit", Sach-Nummer 72010-800.00, sowie zusätzlich die eventuell abweichenden, landesspezifischen Vorschriften!



The regulations and safety instructions shall be valid as provided by the "Safety" Service Manual, part number 72010-800.00, as well as the respective national deviations.

GRUNDIGErsatzteilliste
Spare Parts List

D Btx * 32700 #

11 / 95

AD 185 H (B)

SACH-NR. / PART NO.: 9.18309-8257
BESTELLI-NR. / ORDER NO.: G.HG 6500

POS. NR. POS. NO.	ABB. FIG.	SACHNUMMER PART NUMBER	ANZ. QUA.	BEZEICHNUNG D	DESCRIPTION GB
0001.000		18279-170.01		BLLENDE KPL	MASK CPL
0002.000		18279-032.02		CASSETTENKLAPPE	CASSETTE LID
0004.000		18279-047.02		DIFFUSOR	DIFFUSER
0007.000		18279-176.02		CASSETTENSCHACHT KPL	CASSETTE COMPARTMENT CPL
0011.000		18279-088.02		TASTE (ON)	KEY (ON)
0012.000		18279-091.02		TASTE (MUTE)	KEY (MUTE)
0016.000		18279-073.02		TASTE EJECT	KEY EJECT
0017.000		18279-076.02		TASTE REVERSE	KEY REVERSE
0018.000		18279-079.02		TASTENSATZ RECHTS OBEN	KEY SET RHS TOP
0019.000		18279-068.02		TASTENSATZ RECHTS MITTE	KEY SET RHS MIDDLE
0020.000		18279-051.02		TASTENSATZ LINKS UNTEN	KEY SET LHS BOTTOM
0021.000		18279-057.02		TASTENSATZ RECHTS UNTEN	KEY SET RHS BOTTOM
0022.000		18279-063.02		TASTENSATZ LINKS MITTE	KEY SET LHS MIDDLE
				ALLE WEITEREN TEILE SIEHE E-LISTE AD 185 H 9/95	FOR ALL OTHER PARTS SEE PARTS LIST AD 185 H 9/95